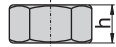
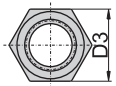
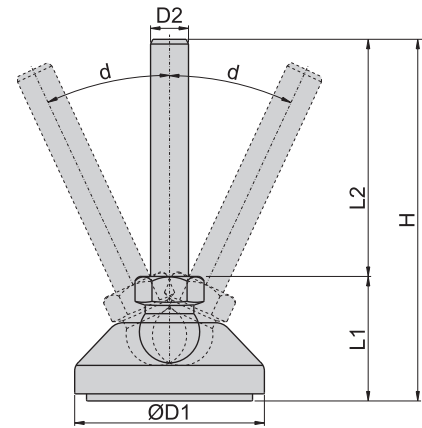




材 質	底座---PA6-GF25
	盤墊---橡膠
	DSR螺桿、螺母---SUS 304
表面處理	DR螺桿、螺母---壓抽鋼條
功 能	螺桿可傾斜 d° ，360°轉動。
備 註	螺母需另外購買



螺母編號		螺絲規格 mm/inch	對 邊 D3/mm	螺母高度 h/mm
SUS304	鍍鋅鋼			
SM8	M8	M8 × P1.25	12	6.5
SM10	M10	M10 × P1.5	14	8
SM12	M12	M12 × P1.75	19	10
SM16	M16	M16 × P2.0	24	13
SM20	M20	M20 × P2.5	30	16



產品編號		底座直徑 D1/mm	底座高度 L1/mm	螺絲規格 D2/mm/inch	螺絲長度 L2/mm	總 高 H/mm	螺桿傾斜 角度/d	荷 重 kg		
螺桿---SUS304	螺桿---鍍鋅鋼									
DSR508050	DR508050	50	48	M8 × P1.25	50	98	20°	100		
DSR508075	DR508075				75	123				
DSR508100	DR508100				100	148				
DSR5010050	DR5010050			M10 × P1.5	50	98				
DSR5010075	DR5010075				75	123				
DSR5010100	DR5010100				100	148				
DSR5012050	DR5012050		65	48	M12 × P1.75	50		98	20°	400
DSR5012075	DR5012075					75		123		
DSR5012100	DR5012100					100		148		
DSR5012125	DR5012125				125	173				
DSR6512050	DR6512050				M16 × P2.0	50		98		
DSR6512075	DR6512075					75		123		
DSR6512100	DR6512100	100		148						
DSR6512125	DR6512125	125		173						
DSR6516075	DR6516075	M16 × P2.0		75		123				
DSR6516100	DR6516100			100		148				
DSR6516125	DR6516125			125	173					
DSR6516150	DR6516150			150	198					
DSR8016075	DR8016075		M20 × P2.5	75	127					
DSR8016100	DR8016100			100	152					
DSR8016125	DR8016125	125		177						
DSR8016150	DR8016150	150		202						
DSR8020100	DR8020100	M20 × P2.5		100	152					
DSR8020125	DR8020125			125	177					
DSR8020150	DR8020150		150	202						

腳座