

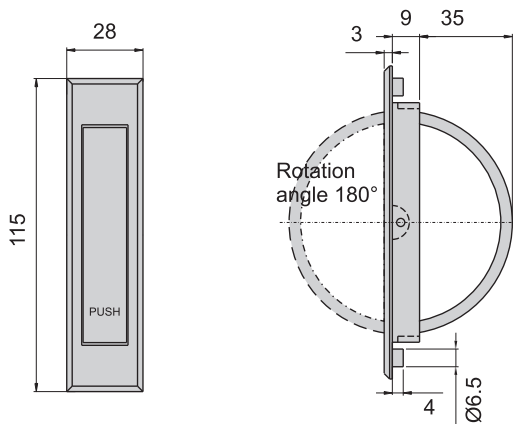
CKA-174-1(G)



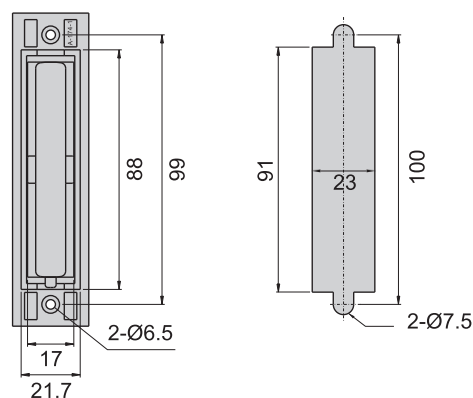
CKA-174-2(S)



CKA-174-1

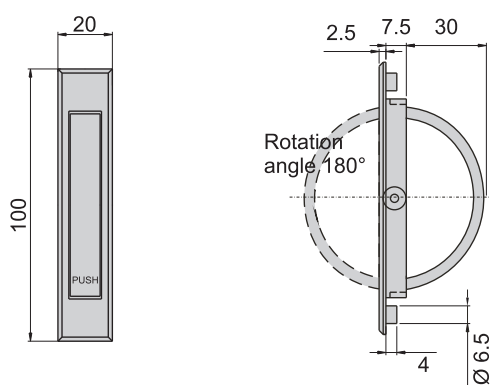


開孔尺寸圖

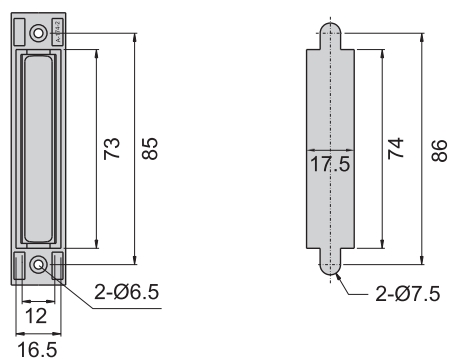


拉手取手

CKA-174-2



開孔尺寸圖



材 質	鋅合金 (ZDC)
	(S) 拋光、鍍鉻
表面處理	(B) 電著塗裝黑色
	(G) 鍍香檳色