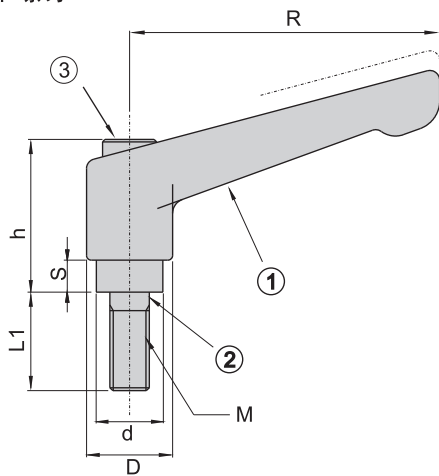
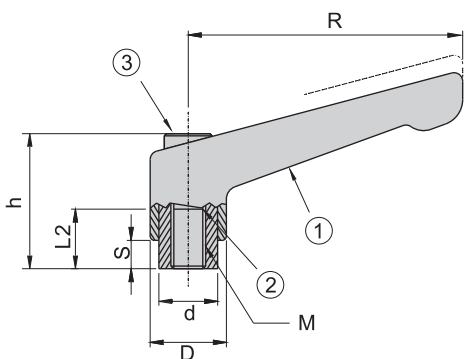


外螺牙



例: DU320-80-M10-30  
L1

內螺牙



例: DU320-80-M10-L10  
L2

產品型號(外螺牙)		L1	R	h	S	D	d	M	B	齒數
DU320-45-M5	DU1320-45-M5	12						M5		
		16								
		20								
		25								
		32								
DU320-45-M6	DU1320-45-M6	12	45	25.5	4	13	10	M6	4	13
		16								
		20								
		25								
		32								
40										
DU320-65-M8	DU1320-65-M8	16	65	32	6.5	17.5	13.5	M8	4	13
		20								
		25								
		32								
		40								
50										
DU320-80-M10	DU1320-80-M10	20	80	38	8	21	16	M10	4	13
		25								
		30								
		35								
		40								
		45								
		50								
55										
60										
DU320-95-M12	DU1320-95-M12	25	95	44	11	24	19	M12		13
		32								
		40								
		50								
DU320-108-M16	DU1320-108-M16	40	108	51.5	12	30	23	M16		13
		50								
		63								
產品型號(內螺牙)		L2	R	h	S	D	d	M	B	齒數
DU320-45-M5	DU1320-45-M5	8	45	25.5	4	13	10	M5	4	13
DU320-45-M6	DU1320-45-M6							M6		
DU320-65-M8	DU1320-65-M8	10	65	32	6.5	17.5	13.5	M8		
DU320-80-M10	DU1320-80-M10	15	80	38	8	21	16	M10		
DU320-95-M12	DU1320-95-M12	17	95	44	11	24	19	M12	5	
DU320-108-M16	DU1320-108-M16	23	108	51.5	12	30	23	M16		

拉手取手

編號	部位	材質	表面處理
1	手柄	DU320、DU1320---鋅合金	烤漆紅色、灰色、黃色、黑色
2	軸	DU320---10B21硼鋼	DU320---熱處理染黑
3	螺絲	DU1320---不鏽鋼(SUS 304)	