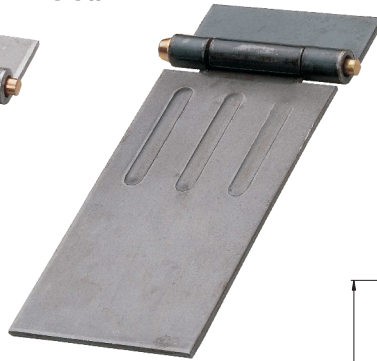


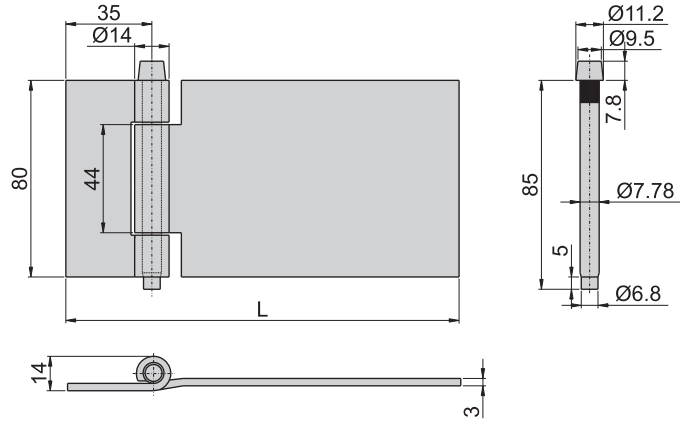
80#-1



80#-2



產品型號	L
80#-1	160
80#-2	200



材 質	鐵
表面處理	葉子---材料本質 心軸---電鍍

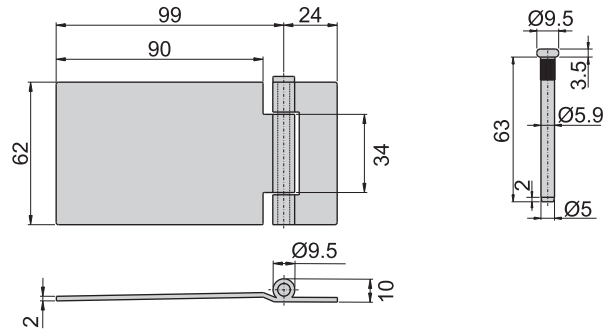
鉸  
鏈

1090#



1090#

90#



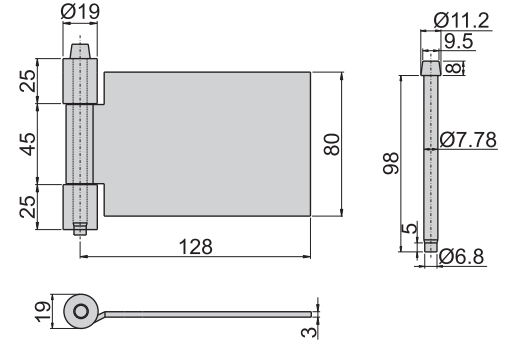
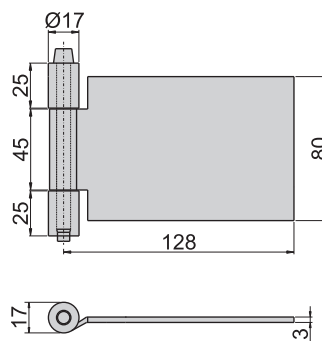
材 質	1090#---不鏽鋼 (SUS 304) 90#---鐵
表面處理	90# 葉子---材料本質 心軸---電鍍

B-4-98-19



B-3-98-17

B-4-98-19



材 質	鐵
表面處理	葉子---材料本質 心軸---電鍍