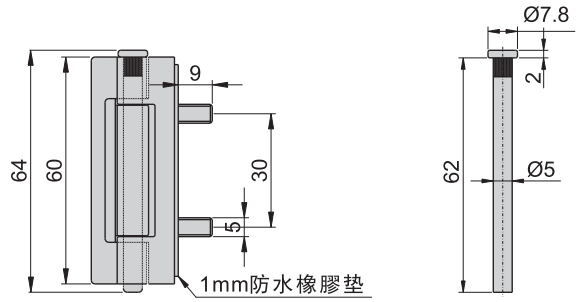
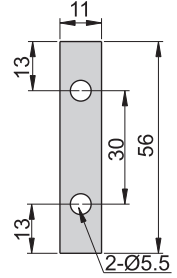


CL-6-1

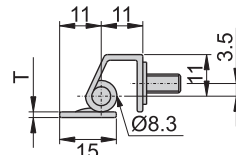


黑色橡膠墊



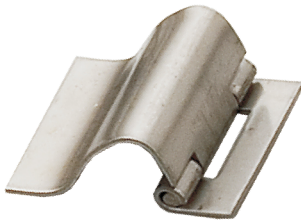
材 質	CL-1006—不鏽鋼 (SUS 304)
	CL-6---鐵
表面處理	CL-6---鍍鋅

產品型號		T
CL-1006-1	CL-6-1	1.5
CL-1006-2	CL-6-2	2

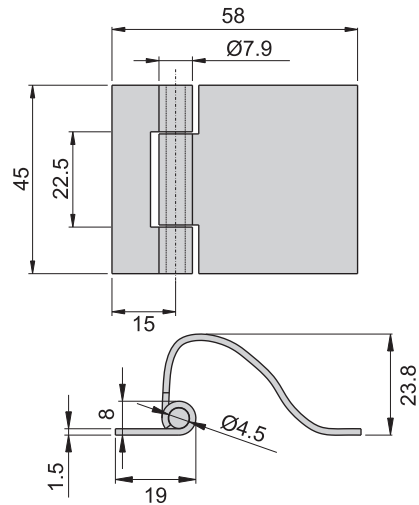


鉸
鏈

1045#



1045#
45#

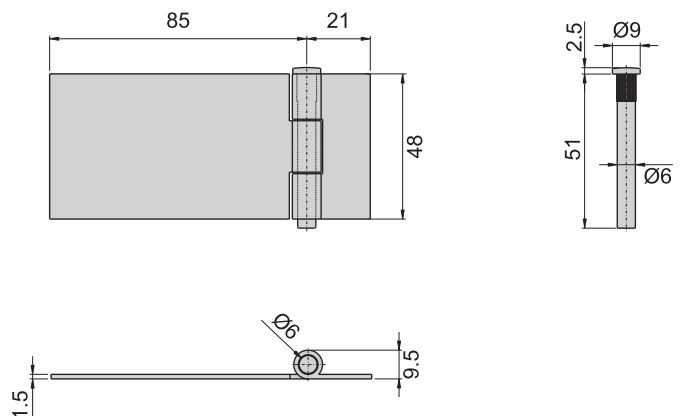


材 質	1045#---不鏽鋼 (SUS 304)
	45#---鐵
表面處理	45#---材料本質

1048x106



1048x106
48x106



材 質	1048x106---不鏽鋼 (SUS 304)
	48x106---鐵
表面處理	48x106---材料本質