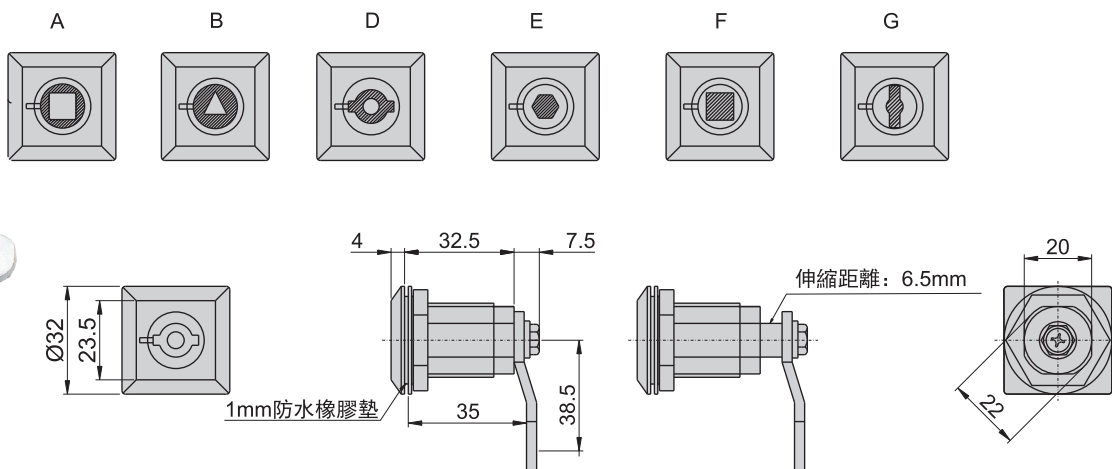
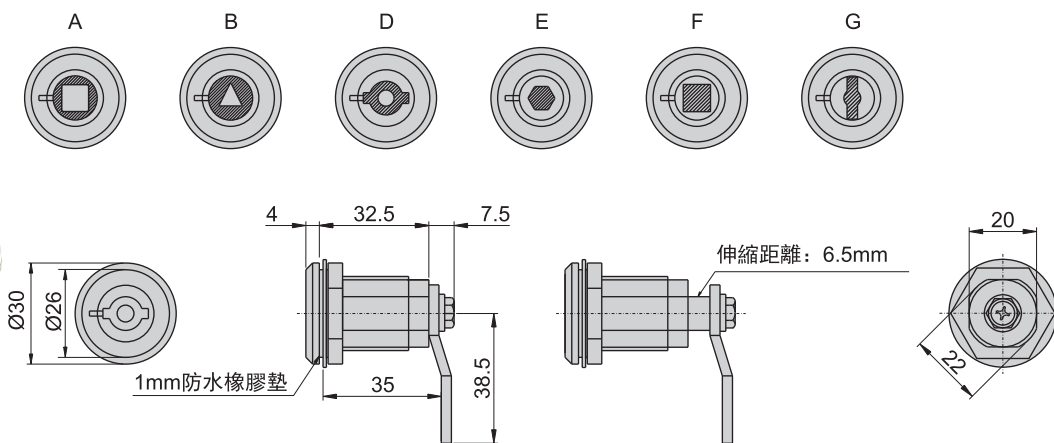


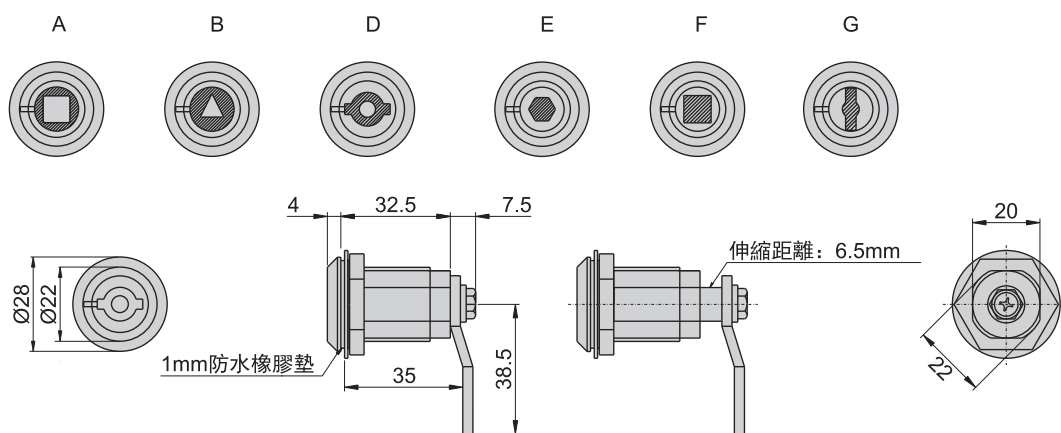
CE-436-1-D(S)



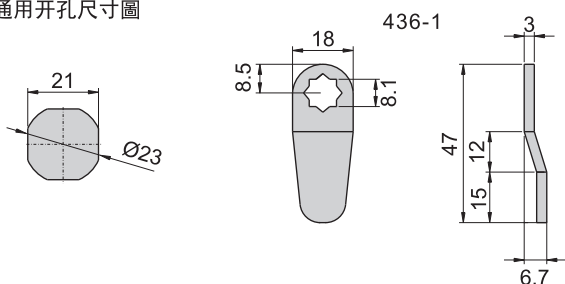
CE-436-2-D(P)



CE-436-3-D(S)



通用開孔尺寸圖



材 質	鋅合金 (ZDC)
表面處理	(S) 鍍鉻-光面, (P) 噴砂塗裝黑色-耐刮面
特 徵	壓縮式鎖頭, 防水型
備 注	鑰匙: C-406-H (長)、C-406-H-2 (短) 詳見P27, 鑰匙需另外購買。