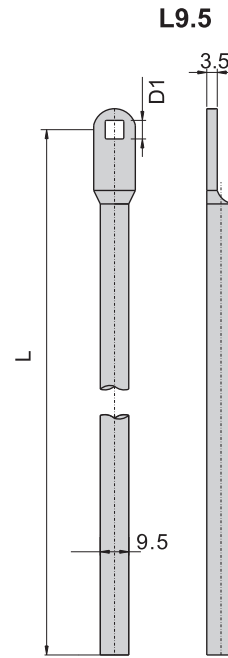


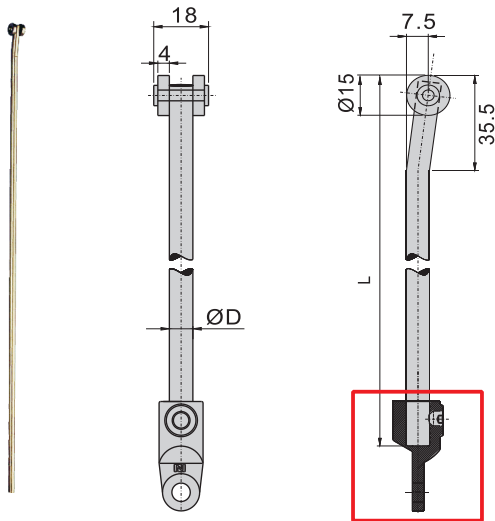
LR8 無輪天地門拉桿			
ITEM NO	ØD1	ØD2	L
LR8-500	6	8	500
LR8-600			600
LR8-900			900
LR8-1200			1200

LR9.5 無輪天地門拉桿			
ITEM NO	ØD1	ØD2	L
LR9.5-900	7	9.5	900
LR9.5-1200			1200



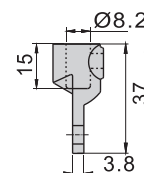
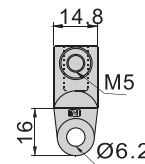
L9.5 無輪天地門拉桿		
ITEM NO	D1	L
L9.5-500	6.2	500
L9.5-600		600
L9.5-700		700
L9.5-800		800
L9.5-1000		1000
L9.5-1200		1200

LRR8, LRP8



LRR 8 / LRP 8 有輪天地門拉桿		
ITEM NO	ØD	L
LRR8-600 LRP8-600	8	600
LRR8-900 LRP8-900		900
LRR8-1200 LRP8-1200		1200

RH1



RH1
使用例

材 質	拉桿---鐵
	LRR8 滾輪、RH1、RH3主體---鋅合金 (ZDC) RH3---塑膠鋼 (POM)
表面處理	拉桿, LRR8滾輪, RH1---鍍鋅
	RH3---鍍鋅
用 途	RH1適用於 LRR8、LRP8 系列。
	RH3適用於 LR8系列。
備 註	可搭配擋片---CK-89、AC-R-26-1、AC-R-26-2、AC-R-26-4、
	AC-R-360-2、AC-R-360-3/4、D2012-C