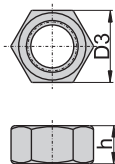
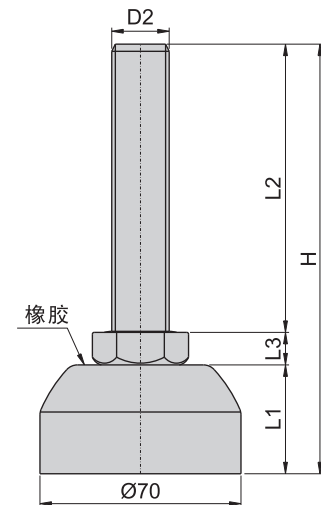


R70(S)



材 質	底座---橡膠
	RS70螺桿、螺母、華司---不鏽鋼(SUS 304)
	R70螺桿---壓抽鋼條 螺母---鋼
表面處理	(S)螺桿、螺母---鍍鋅
	(B)螺桿、螺母---電著塗裝黑色
功 能	底部為橡膠一體成型，避震效果極佳。
備 註	螺母需另外購買



螺母編號			螺絲規格 mm/inch	對 邊 D3/mm	螺母高度 h/mm
SUS304	鍍鋅鋼	電著塗裝黑色鋼			
SM16	M16	M16(B)	M16 × P2.0	24	13
SM20	M20	M20(B)	M20 × P2.5	30	16

腳
座

產品編號	底座高度 L1/mm	螺母高度 L3/mm	螺絲規格 D2/mm	螺絲長度 L2/mm	總 高 H/mm	荷 重 kg	
RS7016075	38	10	M16 × P2.0	75	123	100	
RS7016100				100	148		
RS7016125				125	173		
RS7016150				150	198		
RS7020100		12	M20 × P2.5	100	150		
RS7020125				125	175		
RS7020150				150	200		
R7016075		10	M16 × P2.0	75	123		
R7016100				100	148		
R7016125				125	173		
R7016150				150	198		
R7020100			12	M20 × P2.5	100		150
R7020125					125		175
R7020150					150		200