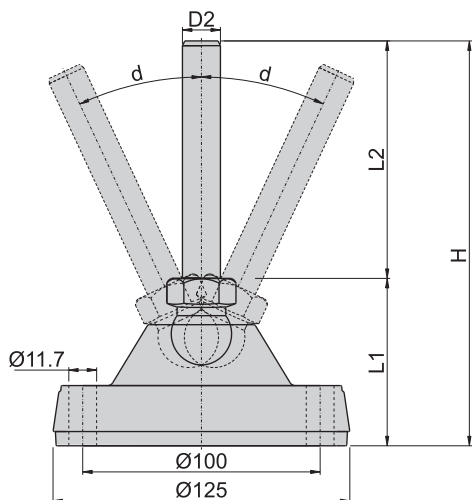


DR100

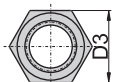
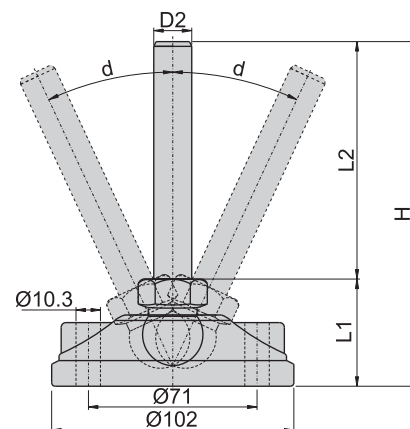


材 質	底座---PA6-GF25
	盤墊---橡膠
	DSR螺桿、螺母---SUS 304
	DR 螺桿、螺母---壓抽鋼條
表面處理	DR螺桿、螺母---鍍鋅
功 能	螺桿可傾斜 d° ，360°轉動。
備 註	螺母需另外購買

DSR125 & DR125



DSR100 & DR100



螺母編號		螺絲規格 mm/inch	對 邊 D3/mm	螺母高度 h/mm
SUS304	鍍鋅鋼			
SM16	M16	M16 × P2.0	24	13
SM20	M20	M20 × P2.5	30	16

腳
座

產品編號		底座高度 L1/mm	螺絲規格 D2/mm/inch	螺絲長度 L2/mm	總 高 H/mm	螺桿傾斜 角度/d	荷 重 kg		
螺桿---SUS304	螺桿---鍍鋅鋼								
DSR10016075	DR10016075	45	M16 × P2.0	75	120	25°	500		
DSR10016100	DR10016100			100	145				
DSR10016125	DR10016125			125	170				
DSR10016150	DR10016150			150	195				
DSR10020100	DR10020100		70	M20 × P2.5	100			145	800
DSR10020125	DR10020125				125			170	
DSR10020150	DR10020150	150		195					
DSR12516075	DR12516075	70		M16 × P2.0	75		145	500	
DSR12516100	DR12516100				100		170		
DSR12516125	DR12516125				125		195		
DSR12516150	DR12516150		150		220				
DSR12520100	DR12520100		800	M20 × P2.5	100		170		
DSR12520125	DR12520125				125	195			
DSR12520150	DR12520150	150			220				