

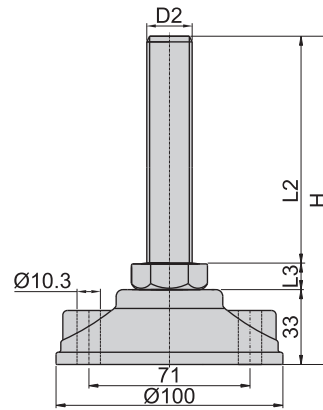
D100P(B)



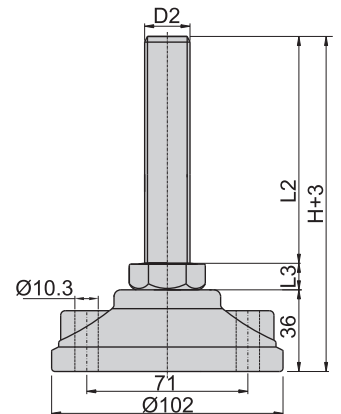
D100(B)



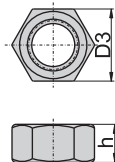
材 質	底座---PA6-GF25
	盤墊---橡膠
	DS螺桿、螺母、華司---SUS 304
	D螺桿---壓抽鋼條 螺母、華司---鋼
表面處理	(S)螺桿、螺母---鍍鋅
	(B)螺桿、螺母---電著塗裝黑色
功 能	螺桿可旋轉活動，底座加裝防滑橡膠盤墊。 具有防滑功能。
備 註	螺母需另外購買



DS100 & D100  
無防滑橡膠盤墊



DS100P & D100P  
配加防滑橡膠盤墊



螺母編號			螺絲規格 mm/inch	對 邊 D3/mm	螺母高度 h/mm
SUS304	鍍鋅鋼	電著塗裝 黑色鋼			
SM16	M16	M16(B)	M16 × P2.0	24	13
SM20	M20	M20(B)	M20 × P2.5	30	16

產品編號 無防滑橡膠盤墊	螺桿材質	螺母高度 L3/mm	螺絲規格 D2/mm/inch	螺絲長度 L2/mm	總 高 H/mm	荷 重 kg
DS10016075	SUS304	10	M16 × P2.0	75	118	600
DS10016100				100	143	
DS10016125				125	168	
DS10016150				150	193	
DS10020100				12	M20 × P2.5	
DS10020125	125	170				
DS10020150	150	195				
D10016075	STEEL	10	M16 × P2.0	75	118	600
D10016100				100	143	
D10016125				125	168	
D10016150				150	193	
D10020100				12	M20 × P2.5	
D10020125	125	170				
D10020150	150	195				