

KTS65



KS60



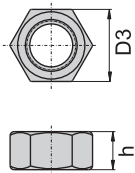
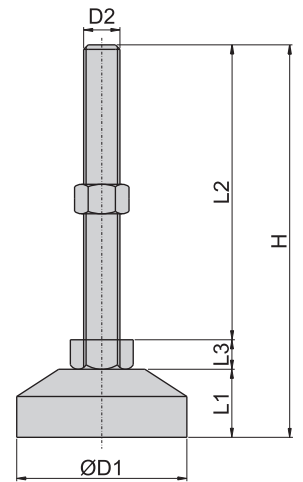
KT65



KT62



材 質	KTS65---不鏽鋼(SUS 304)
	KS60---不鏽鋼(SUS 304)
	KT65---中碳鋼
	K62---中碳鋼
	盤墊---橡膠
表面處理	KTS65、KS60---底座外觀光面處理
	KT65、K62---染黑
功 能	防滑
	KTS65/KT65---螺桿可旋轉活動 KS60/K62---螺桿固定
備 註	螺母需另外購買



螺母編號	材 質	螺絲規格 mm/inch	對 邊 D3/mm	螺母高度 h/mm
SM16	SUS 304	M16 × P2.0	24	13
SM20		M20 × P2.5	30	16
5/8"(B)	鋼 (電著塗 裝黑色)	5/8"--11WT	23	13
M20(B)		M20 × P2.5	30	16
M16(B)		M16 × P2.0	24	13

產品編號	規 格	螺絲材料	底座直徑 (未加橡膠盤墊) D1/mm	底座直徑 (加橡膠盤墊) D1/mm	底座高度 (加橡膠盤墊) L1/mm	螺母高度 L3/mm	螺絲規格 D2/mm/inch	螺絲長度 L2/mm	總 高 H/mm	荷 重 kg
KT6516100	活動	中碳鋼	62	70	25	10	M16 × P2.0	100	135	500
KT6516125								125	160	
KT6516150								150	185	
KTS6516100		SUS304						100	135	1000
KTS6516150								150	185	
KTS6520150								150	185	
K625100	固定	中碳鋼	60	67	25	10	5/8"--11WT	100	135	500
K625150								150	185	
K6216100								100	135	
K6216150		150					185	1000		
KS6016100		SUS304					100		135	
KS6016150							150		185	

腳
座