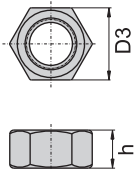


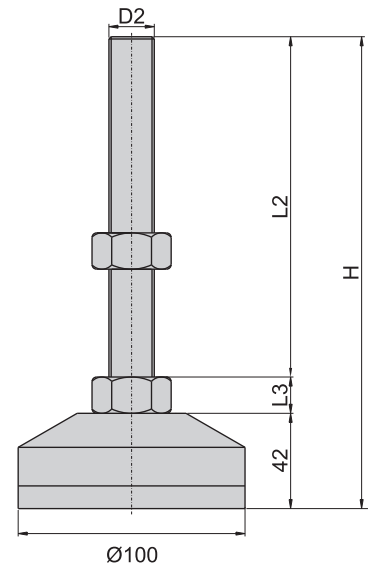
DB100



材 質	底座---棒鋼 (JIS G4051)
	螺桿---壓抽鋼條
	螺母---鋼
	盤墊---橡膠
表面處理	電著塗裝黑色
功 能	防震、防滑，螺桿可旋轉活動。
備 註	螺母需另外購買



螺母編號	材 質	螺絲規格 mm/inch	對 邊 D3/mm	螺母高度 h/mm
3/4"(B)	鋼 (電著塗 裝黑色)	3/4"--10WT	26	16
M20(B)		M20 × P2.5	30	
M24(B)		M24 × P3.0	36	19
1"(B)		1"--8WT	38	20
M30(B)		M30 × P3.5	46	24



產品編號	螺母高度 L3/mm	螺絲規格 D2/mm/inch	螺絲長度 L2/mm	總 高 H/mm	荷 重 kg
DB1006100	16	3/4"--10WT	100	158	2000
DB1006150			150	208	
DB1006180			180	238	
DB10020100		M20 × P2.5	100	158	
DB10020150			150	208	
DB10020180			180	238	
DB10024100	19	M24 × P3.0	100	161	3000
DB10024125			125	186	
DB10024150			150	211	
DB10024200			200	261	
DB10024250			250	311	
DB10025150	20	1"--8WT	150	212	3000
DB10025200			200	262	
DB10030150	24	M30 × P3.5	150	216	5000
DB10030200			200	266	

腳
座