

KAT70(S)

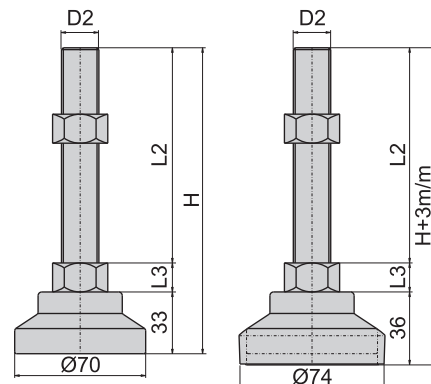
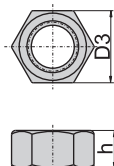


KAT70(P)P



材 質	底座---鋁棒
	螺桿---壓抽鋼條
表面處理	螺母、華司---鋼
	(S)底座---鍍鉻光面
	螺桿、螺母、華司---鍍鋅
	(P)底座---噴砂塗裝黑色耐刮面
功 能	螺桿可旋轉活動。
	華司---鍍鋅
備 註	螺母需另外購買

鍍鋅鋼	螺母編號		螺絲規格 mm/inch	對 邊 D3/mm	螺母高度 h/mm
	電著塗裝黑色鋼				
M16	M16(B)	M16 × P2.0	19	13	
5/8"	5/8"(B)	5/8"--11WT	23		
M20	M20(B)	M20 × P2.5	30	16	
3/4"	3/4"(B)	3/4"--10WT	26		



KAT70 無防滑橡膠盤墊
KAT70P 配加防滑橡膠盤墊

產品編號		螺母高度 L3/mm	螺絲規格 D2/mm/inch	螺絲長度 L2/mm	總 高 H/mm	荷 重 kg		
無防滑橡膠盤墊	配加防滑橡膠盤墊							
KAT705075	KAT705075P	13	5/8"--11WT	75	121	800		
KAT705100	KAT705100P			100	146			
KAT705125	KAT705125P			125	171			
KAT705150	KAT705150P			150	196			
KAT705200	KAT705200P			200	246			
KAT705250	KAT705250P			250	296			
KAT7016075	KAT7016075P		16	M16 × P2.0	75		121	1200
KAT7016100	KAT7016100P				100		146	
KAT7016125	KAT7016125P				125		171	
KAT7016150	KAT7016150P				150		196	
KAT7016200	KAT7016200P				200		246	
KAT7016250	KAT7016250P				250		296	
KAT706075	KAT706075P	16	3/4"--10WT	75	124	1200		
KAT706100	KAT706100P			100	149			
KAT706125	KAT706125P			125	174			
KAT706150	KAT706150P			150	199			
KAT706200	KAT706200P			200	249			
KAT706250	KAT706250P			250	299			
KAT7020075	KAT7020075P		16	M20 × P2.5	75		124	1200
KAT7020100	KAT7020100P				100		149	
KAT7020125	KAT7020125P				125		174	
KAT7020150	KAT7020150P				150		199	
KAT7020200	KAT7020200P				200		249	
KAT7020250	KAT7020250P				250		299	

腳
座