

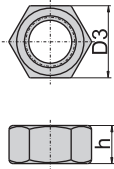
KAT80(S)



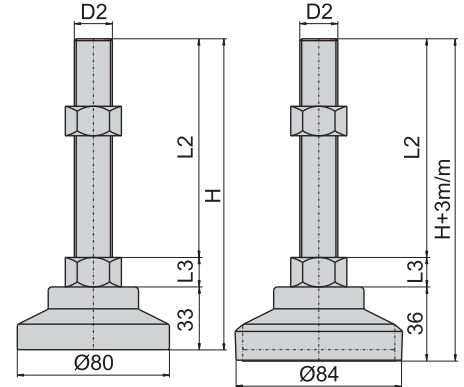
KAT80(S)P



材 質	底座---鋁棒
	螺桿---壓抽鋼條
	螺母、華司---鋼
表面處理	(S)底座---鍍鉻光面
	螺桿、螺母、華司---鍍鋅
	(P)底座---噴砂塗裝黑色耐刮面
	螺桿、螺母---電著塗裝黑色 華司---鍍鋅
功 能	螺桿可旋轉活動。
備 註	螺母需另外購買



螺母編號		螺絲規格 mm/inch	對 邊 D3/mm	螺母高度 h/mm
鍍鋅鋼	電著塗裝黑色鋼			
M16	M16(B)	M16 × P2.0	19	13
5/8"	5/8"(B)	5/8"--11WT	23	
M20	M20(B)	M20 × P2.5	30	16
3/4"	3/4"(B)	3/4"--10WT	26	



KAT80
無防滑橡膠盤墊

KAT80P
配加防滑橡膠盤墊

產品編號		螺母高度 L3/mm	螺絲規格 D2/mm/inch	螺絲長度 L2/mm	總 高 H/mm	荷 重 kg		
無防滑橡膠盤墊	配加防滑橡膠盤墊							
KAT805075	KAT805075P	13	5/8"--11WT	75	121	1200		
KAT805100	KAT805100P			100	146			
KAT805125	KAT805125P			125	171			
KAT805150	KAT805150P			150	196			
KAT805200	KAT805200P			200	246			
KAT805250	KAT805250P			250	296			
KAT8016075	KAT8016075P		16	M16 × P2.0	75		121	1500
KAT8016100	KAT8016100P				100		146	
KAT8016125	KAT8016125P				125		171	
KAT8016150	KAT8016150P				150		196	
KAT8016200	KAT8016200P				200		246	
KAT8016250	KAT8016250P				250		296	
KAT806075	KAT806075P	16		3/4"--10WT	75	124	1500	
KAT806100	KAT806100P				100	149		
KAT806125	KAT806125P				125	174		
KAT806150	KAT806150P				150	199		
KAT806200	KAT806200P				200	249		
KAT806250	KAT806250P				250	299		
KAT8020075	KAT8020075P		16	M20 × P2.5	75	124		1500
KAT8020100	KAT8020100P				100	149		
KAT8020125	KAT8020125P				125	174		
KAT8020150	KAT8020150P				150	199		
KAT8020200	KAT8020200P				200	249		
KAT8020250	KAT8020250P				250	299		

腳
座