

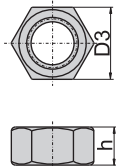
KAT90(S)



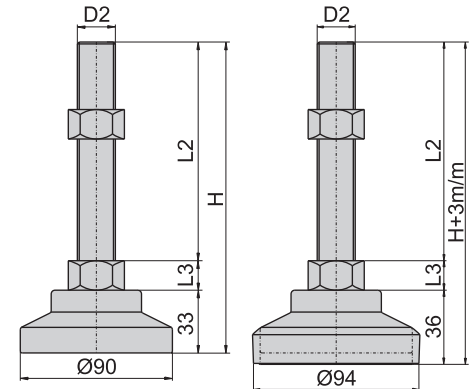
KAT90(P)P



材 質	底座---鋁棒
	螺桿---壓抽鋼條
	螺母、華司---鋼
表面處理	(S)底座---鍍鉻光面
	螺桿、螺母、華司---鍍鋅
	(P)底座---噴砂塗裝黑色耐刮面
	螺桿、螺母---電著塗裝黑色 華司---鍍鋅
功 能	螺桿可旋轉活動。
備 註	螺母需另外購買



螺母編號		螺絲規格 mm/inch	對 邊 D3/mm	螺母高度 h/mm
鍍鋅鋼	電著塗裝黑色鋼			
M16	M16(B)	M16 × P2.0	19	13
5/8"	5/8"(B)	5/8"--11WT	23	
M20	M20(B)	M20 × P2.5	30	16
3/4"	3/4"(B)	3/4"--10WT	26	



KAT90 無防滑橡膠盤墊
KAT90P 配加防滑橡膠盤墊

產品編號		螺母高度 L3/mm	螺絲規格 D2/mm/inch	螺絲長度 L2/mm	總 高 H/mm	荷 重 kg		
無防滑橡膠盤墊	配加防滑橡膠盤墊							
KAT905075	KAT905075P	13	5/8"--11WT	75	121	1200		
KAT905100	KAT905100P			100	146			
KAT905125	KAT905125P			125	171			
KAT905150	KAT905150P			150	196			
KAT905200	KAT905200P			200	246			
KAT905250	KAT905250P			250	296			
KAT9016075	KAT9016075P			75	121			
KAT9016100	KAT9016100P		100	146				
KAT9016125	KAT9016125P		125	171				
KAT9016150	KAT9016150P		150	196				
KAT9016200	KAT9016200P		200	246				
KAT9016250	KAT9016250P		250	296				
KAT906075	KAT906075P		16	3/4"--10WT	75		124	1500
KAT906100	KAT906100P				100		149	
KAT906125	KAT906125P	125			174			
KAT906150	KAT906150P	150			199			
KAT906200	KAT906200P	200			249			
KAT906250	KAT906250P	250			299			
KAT9020075	KAT9020075P	75			124			
KAT9020100	KAT9020100P	100		149				
KAT9020125	KAT9020125P	125		174				
KAT9020150	KAT9020150P	150		199				
KAT9020200	KAT9020200P	200		249				
KAT9020250	KAT9020250P	250		299				

腳
座