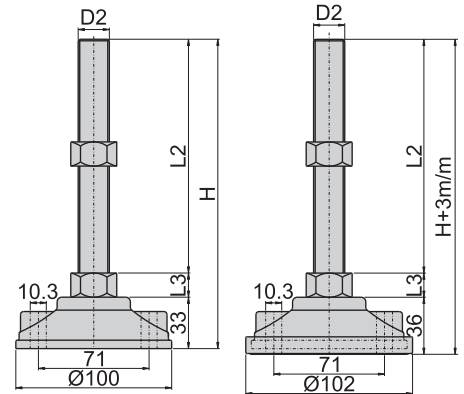


KAT100(S)

KAT100(S)P

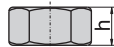
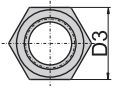


材 質	底座---鋁棒
	螺桿---壓抽鋼條
	螺母、華司---鋼
表面處理	(S)底座---鍍鉻光面
	螺桿、螺母、華司---鉍金電鍍鍍鋅
	(P)底座---噴砂塗裝黑色耐刮面
	螺桿、螺母---電著塗裝黑色 華司---鍍鋅
功 能	螺桿可旋轉活動。
備 註	螺母需另外購買



KAT100
無防滑橡膠盤墊

KAT100P
配加防滑橡膠盤墊



螺母編號		螺絲規格 mm/inch	對 邊 D3/mm	螺母高度 h/mm
鍍鋅鋼	電著塗裝黑色鋼			
M16	M16 (B)	M16 × P2.0	19	13
5/8"	5/8" (B)	5/8"--11WT	23	
M20	M20 (B)	M20 × P2.5	30	16
3/4"	3/4" (B)	3/4"--10WT	26	

產品編號		螺母高度 L3/mm	螺絲規格 D2/mm/inch	螺絲長度 L2/mm	總 高 H/mm	荷 重 kg		
無防滑橡膠盤墊	配加防滑橡膠盤墊							
KAT1005075	KAT1005075P	13	5/8"--11WT	75	121	1500		
KAT1005100	KAT1005100P			100	146			
KAT1005125	KAT1005125P			125	171			
KAT1005150	KAT1005150P			150	196			
KAT1005200	KAT1005200P			200	246			
KAT1005250	KAT1005250P			250	296			
KAT10016075	KAT10016075P		16	M16 × P2.0	75		121	2000
KAT10016100	KAT10016100P				100		146	
KAT10016125	KAT10016125P				125		171	
KAT10016150	KAT10016150P				150		196	
KAT10016200	KAT10016200P				200		246	
KAT10016250	KAT10016250P				250		296	
KAT1006075	KAT1006075P	16	3/4"--10WT	75	124	2000		
KAT1006100	KAT1006100P			100	149			
KAT1006125	KAT1006125P			125	174			
KAT1006150	KAT1006150P			150	199			
KAT1006200	KAT1006200P			200	249			
KAT1006250	KAT1006250P			250	299			
KAT10020075	KAT10020075P		16	M20 × P2.5	75		124	2000
KAT10020100	KAT10020100P				100		149	
KAT10020125	KAT10020125P				125		174	
KAT10020150	KAT10020150P				150		199	
KAT10020200	KAT10020200P				200		249	
KAT10020250	KAT10020250P				250		299	

腳
座