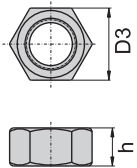
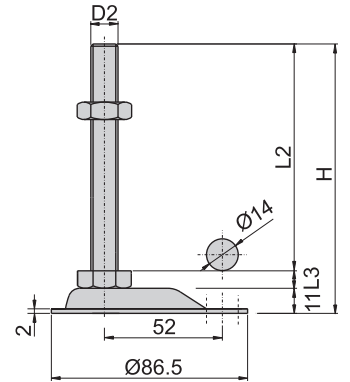


材 質	MS底座---不鏽鋼(SUS 304)
	螺桿、螺母---不鏽鋼(SUS 304)
	M(S)/(P)底座---冷間壓延鋼板(SPCC)
	螺桿---壓抽鋼條 螺母---鋼
表面處理	(S) ---鍍鋅
	(P)底座---噴砂塗裝耐刮面(黑色) 螺桿、螺母---電著塗裝黑色
功 能	螺桿可旋轉活動。
備 註	螺母需另外購買



螺母編號			螺絲規格 mm/inch	對 邊 D3/mm	螺母高度 h/mm
不鏽鋼	鍍鋅鋼	電著塗裝黑色鋼			
SM12	M12	M12 (B)	M12 × P1.75	19	10
S-1/2"	1/2"	1/2" (B)	1/2"--12WT		
SM16	M16	M16 (B)	M16 × P2.0	23	13
S-5/8"	5/8"	5/8" (B)	5/8"--11WT		

產品編號			螺母高度 L3/mm	螺絲規格 D2/mm/inch	螺絲長度 L2/mm	總 高 H/mm	荷 重 kg
不鏽鋼	表面鍍鋅	表面電著塗裝黑色					
MS9012050	M9012050(S)	M9012050(P)	8	M12 × P1.75	50	69	200
MS9012075	M9012075(S)	M9012075(P)			75	94	
MS9012100	M9012100(S)	M9012100(P)			100	119	
MS9012125	M9012125(S)	M9012125(P)			125	144	
MS9012150	M9012150(S)	M9012150(P)			150	169	
MS904050	M904050(S)	M904050(P)		1/2"--12WT	50	69	
MS904075	M904075(S)	M904075(P)			75	94	
MS904100	M904100(S)	M904100(P)			100	119	
MS904125	M904125(S)	M904125(P)			125	144	
MS904150	M904150(S)	M904150(P)			150	169	
MS9016050	M9016050(S)	M9016050(P)	10	M16 × P2.0	50	71	300
MS9016075	M9016075(S)	M9016075(P)			75	96	
MS9016100	M9016100(S)	M9016100(P)			100	121	
MS9016125	M9016125(S)	M9016125(P)			125	146	
MS9016150	M9016150(S)	M9016150(P)			150	171	
MS905050	M905050(S)	M905050(P)		5/8"--11WT	50	71	
MS905075	M905075(S)	M905075(P)			75	96	
MS905100	M905100(S)	M905100(P)			100	121	
MS905125	M905125(S)	M905125(P)			125	146	
MS905150	M905150(S)	M905150(P)			150	171	

腳座