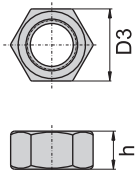
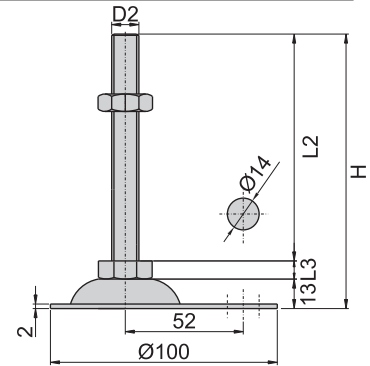




材 質	FS底座---不鏽鋼(SUS 304)
	螺桿、螺母---不鏽鋼(SUS 304)
	F(S)/(P)底座---冷間壓延鋼板(SPCC)
	螺桿---壓抽鋼條 螺母---鋼
表面處理	(S)---鍍鋅
	(P)底座---噴砂塗裝耐刮面(黑色) 螺桿、螺母---電著塗裝黑色
功 能	螺桿可旋轉活動。
備 註	螺母需另外購買



螺母編號			螺絲規格 mm/inch	對 邊 D3/mm	螺母高度 h/mm
不鏽鋼	鍍鋅鋼	電著塗裝黑色鋼			
SM12	M12	M12(B)	M12 × P1.75	19	10
S-1/2"	1/2"	1/2"(B)	1/2"--12WT		
SM16	M16	M16(B)	M16 × P2.0	24	13
S-5/8"	5/8"	5/8"(B)	5/8"--11WT	23	

產品編號			螺母高度 L3/mm	螺絲規格 D2/mm/inch	螺絲長度 L2/mm	總 高 H/mm	荷 重 kg
不鏽鋼	表面鍍鋅	表面電著塗裝黑色					
FS6012050	F6012050(S)	F6012050(P)	8	M12 × P1.75	50	71	200
FS6012075	F6012075(S)	F6012075(P)			75	96	
FS6012100	F6012100(S)	F6012100(P)			100	121	
FS6012125	F6012125(S)	F6012125(P)			125	146	
FS6012150	F6012150(S)	F6012150(P)			150	171	
FS604050	F604050(S)	F604050(P)		1/2"--12WT	50	71	
FS604075	F604075(S)	F604075(P)			75	96	
FS604100	F604100(S)	F604100(P)			100	121	
FS604125	F604125(S)	F604125(P)			125	146	
FS604150	F604150(S)	F604150(P)			150	171	
FS6016050	F6016050(S)	F6016050(P)	10	M16 × P2.0	50	73	300
FS6016075	F6016075(S)	F6016075(P)			75	98	
FS6016100	F6016100(S)	F6016100(P)			100	123	
FS6016125	F6016125(S)	F6016125(P)			125	148	
FS6016150	F6016150(S)	F6016150(P)			150	173	
FS605050	F605050(S)	F605050(P)		5/8"--11WT	50	73	
FS605075	F605075(S)	F605075(P)			75	98	
FS605100	F605100(S)	F605100(P)			100	123	
FS605125	F605125(S)	F605125(P)			125	148	
FS605150	F605150(S)	F605150(P)			150	173	

腳座