

FS70



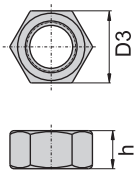
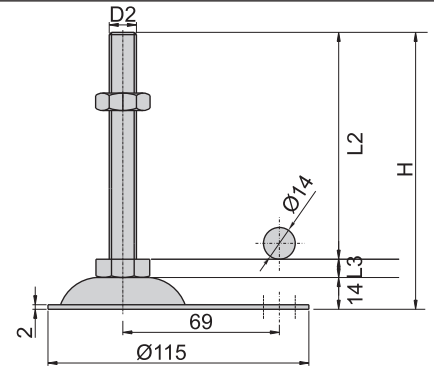
F70(S)



F70(P)



材 質	FS底座---不鏽鋼(SUS 304)
	螺桿、螺母---不鏽鋼(SUS 304)
	F(S)/(P)底座---冷間壓延鋼板(SPCC)
	螺桿---壓抽鋼條
	螺母---鋼
表面處理	(S) --- 鍍鋅
	(P)底座--噴砂塗裝耐刮面(黑色) 螺桿、螺母---電著塗裝黑色
功 能	螺桿可旋轉活動。
備 註	螺母需另外購買



螺母編號			螺絲規格 mm/inch	對 邊 D3/mm	螺母高度 h/mm
不鏽鋼	鍍鋅鋼	電著塗裝黑色鋼			
SM12	M12	M12(B)	M12 × P1.75	19	10
S-1/2"	1/2"	1/2"(B)	1/2"--12WT		
SM16	M16	M16(B)	M16 × P2.0	23	13
S-5/8"	5/8"	5/8"(B)	5/8"--11WT		

產品編號			螺母高度 L3/mm	螺絲規格 D2/mm/inch	螺絲長度 L2/mm	總 高 H/mm	荷 重 kg		
不鏽鋼	表面鍍鋅	表面電著塗裝黑色							
FS7012050	F7012050(S)	F7012050(P)	8	M12 × P1.75	50	72	200		
FS7012075	F7012075(S)	F7012075(P)			75	97			
FS7012100	F7012100(S)	F7012100(P)			100	122			
FS7012125	F7012125(S)	F7012125(P)			125	147			
FS7012150	F7012150(S)	F7012150(P)			150	172			
FS704050	F704050(S)	F704050(P)			50	72			
FS704075	F704075(S)	F704075(P)		75	97	1/2"--12WT			
FS704100	F704100(S)	F704100(P)		100	122				
FS704125	F704125(S)	F704125(P)		125	147				
FS704150	F704150(S)	F704150(P)		150	172				
FS7016050	F7016050(S)	F7016050(P)		50	74			10	300
FS7016075	F7016075(S)	F7016075(P)		75	99				
FS7016100	F7016100(S)	F7016100(P)	100	124					
FS7016125	F7016125(S)	F7016125(P)	125	149					
FS7016150	F7016150(S)	F7016150(P)	150	174					
FS705050	F705050(S)	F705050(P)	50	74	M16 × P2.0				
FS705075	F705075(S)	F705075(P)	75	99					
FS705100	F705100(S)	F705100(P)	100	124					
FS705125	F705125(S)	F705125(P)	125	149					
FS705150	F705150(S)	F705150(P)	150	174					
			50	74		5/8"--11WT			
			75	99					
			100	124					
			125	149					
			150	174					

腳座