

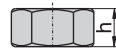
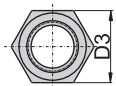
A90(S)



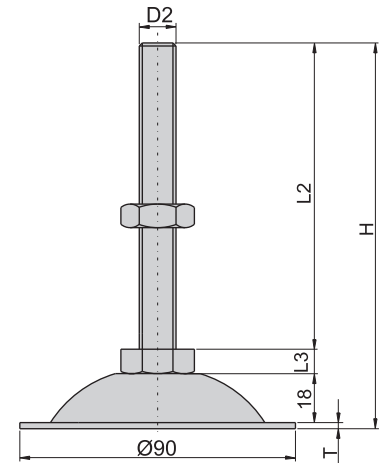
A90(P)



材 質	底座---冷間壓延鋼板(SPCC)
	螺桿---壓抽鋼條
	螺母---鋼
表面處理	(S)---鍍鋅
	(P)---底座 噴砂塗裝耐刮面(黑色) 螺桿、螺母---電著塗裝黑色
功 能	螺桿可旋轉活動。
備 註	螺母需另外購買



螺母編號		螺絲規格 mm/inch	對 邊 D3/mm	螺母高度 h/mm
鍍鋅鋼	電著塗裝黑色鋼			
M12	M12(B)	M12 × P1.75	19	10
1/2"	1/2"(B)	1/2"--12WT		
M16	M16(B)	M16 × P2.0	24	13
5/8"	5/8"(B)	5/8"--11WT	23	



產品編號		底座厚度 T/mm	螺母高度 L3/mm	螺絲規格 D2/mm/inch	螺絲長度 L2/mm	總 高 H/mm	荷 重 kg
表面鍍鋅	表面噴砂塗裝黑色						
A9012050(S)	A9012050(P)	2.5	8	M12 × P1.75	50	76	200
A9012075(S)	A9012075(P)				75	101	
A9012100(S)	A9012100(P)				100	126	
A9012125(S)	A9012125(P)				125	151	
A9012150(S)	A9012150(P)				150	176	
A904050(S)	A904050(P)				50	76	
A904075(S)	A904075(P)		75	101	1/2"--12WT	126	151
A904100(S)	A904100(P)		100	126			
A904125(S)	A904125(P)		125	151			
A904150(S)	A904150(P)		150	176	M16 × P2.0	176	300
A9016050(S)	A9016050(P)		50	78			
A9016075(S)	A9016075(P)		75	103			
A9016100(S)	A9016100(P)		100	128			
A9016125(S)	A9016125(P)		125	153			
A9016150(S)	A9016150(P)		150	178			
A905050(S)	A905050(P)	10	5/8"--11WT	50	78	300	
A905075(S)	A905075(P)			75	103		
A905100(S)	A905100(P)			100	128		
A905125(S)	A905125(P)			125	153		
A905150(S)	A905150(P)			150	178		

腳  
座