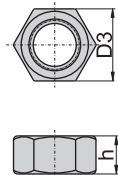


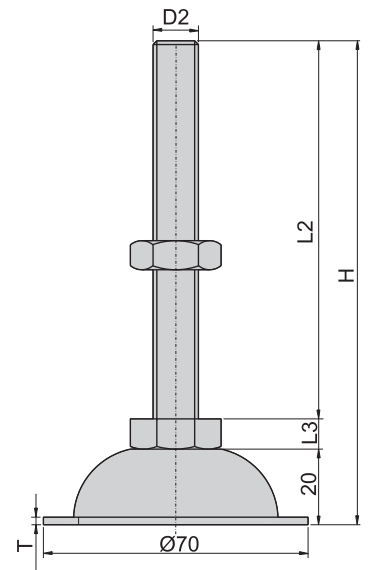
AS70



材 質	底座---不鏽鋼(SUS 304) 螺桿、螺母---不鏽鋼(SUS 304)
表面處理	底座---外觀研磨光面處理
功 能	耐磨耗,螺桿可旋轉活動。
備 註	螺母需另外購買



螺母編號	材 質	螺絲規格 mm/inch	對 邊 D3/mm	螺母高度 h/mm
SM12	SUS304	M12 × P1.75	19	10
S-1/2"		1/2"--12WT		
SM16		M16 × P2.0	24	13
S-5/8"		5/8"--11WT	23	



產品編號	底座厚度 T/mm	螺母高度 L3/mm	螺絲規格 D2/mm	螺絲長度 L2/mm	總 高 H/mm	荷 重 kg
AS7012050	2	8	M12 × P1.75	50	78	300
AS7012075				75	103	
AS7012100				100	128	
AS7012125				125	153	
AS7012150			150	178		
AS704050			50	78		
AS704075			75	103		
AS704100			100	128		
AS704125		125	153			
AS704150		150	178			
AS7016050		10	M16 × P2.0	50	80	400
AS7016075				75	105	
AS7016100				100	130	
AS7016125				125	155	
AS7016150			150	180		
AS705050			5/8"--11WT	50	80	
AS705075	75			105		
AS705100	100			130		
AS705125	125	155				
AS705150	150	180				

腳
座