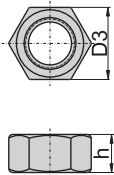


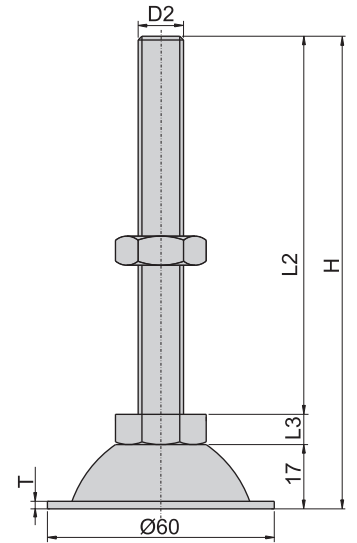
## AS60



材 質	底座---不鏽鋼(SUS 304)
	螺桿、螺母---不鏽鋼(SUS 304)
表面處理	底座---外觀研磨光面處理
功 能	耐磨耗,螺桿可旋轉活動。
備 註	螺母需另外購買



螺母編號	材 質	螺絲規格 mm/inch	對 邊 D3/mm	螺母高度 h/mm
SM12	SUS304	M12 × P1.75	19	10
S-1/2"		1/2"--12WT		
SM16		M16 × P2.0	24	13
S-5/8"		5/8"--11WT	23	



產品編號	底座厚度 T/mm	螺母高度 L3/mm	螺絲規格 D2/mm/inch	螺絲長度 L2/mm	總 高 H/mm	荷 重 kg
AS6012050	2	8	M12 × P1.75	50	75	200
AS6012075				75	100	
AS6012100				100	125	
AS6012125				125	150	
AS6012150			150	175		
AS604050			1/2"--12WT	50	75	
AS604075				75	100	
AS604100				100	125	
AS604125		125		150		
AS604150		150	175			
AS6016050		10	M16 × P2.0	50	77	300
AS6016075				75	102	
AS6016100				100	127	
AS6016125				125	152	
AS6016150				150	177	
AS605050			5/8"--11WT	50	77	
AS605075	75			102		
AS605100	100			127		
AS605125	125			152		
AS605150	150			177		