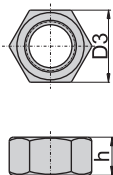
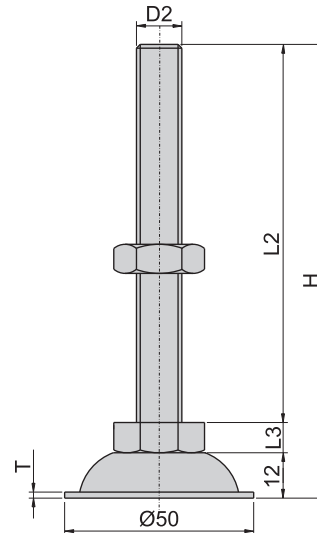


AS50



材 質	底座---不鏽鋼(SUS 304) 螺桿、螺母---不鏽鋼(SUS 304)
表面處理	底座---外觀研磨光面處理
功 能	耐磨耗,螺桿可旋轉活動。
備 註	螺母需另外購買



螺母編號	材 質	螺絲規格 mm/inch	對 邊 D3/mm	螺母高度 h/mm
SM10	SUS304	M10 × P1.5	14	8
SM12		M12 × P1.75	19	10
S-1/2"		1/2"--12WT		

產品編號	底座厚度 T/mm	螺母高度 L3/mm	螺絲規格 D2/mm	螺絲長度 L2/mm	總 高 H/mm	荷 重 kg
AS5010050	1.5	7	M10 × P1.5	50	69	150
AS5010075				75	94	
AS5010100				100	119	
AS5012050		8	M12 × P1.75	50	70	200
AS5012075				75	95	
AS5012100				100	120	
AS5012125				125	145	
AS5012150				150	170	
AS504050				10	1/2"--12WT	
AS504075		75	95			
AS504100		100	120			
AS504125		125	145			
AS504150		150	170			

腳座