

KLS77



PKLS77

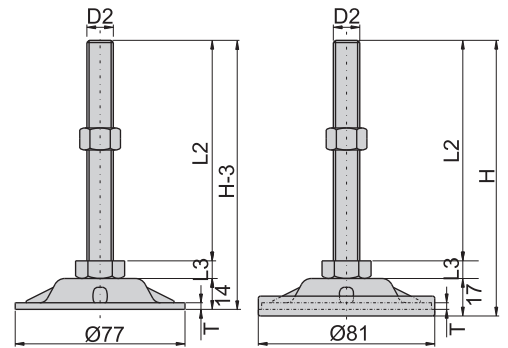


PKL77(P)



材 質	KLS底座---不鏽鋼(SUS 304)
	KLS螺桿、螺母---不鏽鋼(SUS 304)
	KLS盤墊---橡膠, 耐油, 耐鹼, 耐熱130°C
	KL底座---冷間壓延鋼板(SPCC)
	KL螺桿---壓抽鋼條
	KL螺母---鋼
	KL盤墊---橡膠, 耐油, 耐鹼, 耐熱130°C
表面處理	KLS底座---外觀研磨光面處理
	KL(S) ---鍍鋅
	KL(P)底座---噴砂塗裝耐刮面(黑色) 螺桿、螺母---電著塗裝黑色
功 能	若加裝盤墊, 具有防滑功能
	耐油、耐鹼、耐熱、耐磨耗,螺桿可旋轉活動。
備 註	螺母需另外購買

螺母編號	螺母編號			螺絲規格 mm/inch	對 邊 D3/mm	螺母高度 h/mm
	不鏽鋼	鍍鋅鋼	電著塗裝黑色鋼			
SM12	M12	M12(B)	M12 × P1.75	19	10	
	S-1/2"	1/2"	1/2" (B)			1/2"--12WT
SM16	M16	M16(B)	M16 × P2.0	24	13	
	S-5/8"	5/8"	5/8" (B)			5/8"--11WT



KLS77
KL77
無耐油橡膠盤墊

PKLS77
PKL77
配加耐油橡膠盤墊

腳
座

產品編號			底座厚度 T/mm	螺母高度 L3/mm	螺絲規格 D2/mm/inch	螺絲長度 L2/mm	總 高 H/mm	荷 重 kg		
不鏽鋼	表面鍍鋅	表面噴砂塗裝黑色								
PKLS7712050	PKL7712050(S)	PKL7712050(P)	3	8	M12 × P1.75	50	75	300		
PKLS7712075	PKL7712075(S)	PKL7712075(P)				75	100			
PKLS7712100	PKL7712100(S)	PKL7712100(P)				100	125			
PKLS7712125	PKL7712125(S)	PKL7712125(P)				125	150			
PKLS7712150	PKL7712150(S)	PKL7712150(P)				150	175			
PKLS774050	PKL774050(S)	PKL774050(P)			50	75	1/2"--12WT		75	100
PKLS774075	PKL774075(S)	PKL774075(P)			75	100			100	125
PKLS774100	PKL774100(S)	PKL774100(P)			100	125			125	150
PKLS774125	PKL774125(S)	PKL774125(P)			125	150			150	175
PKLS774150	PKL774150(S)	PKL774150(P)			150	175			M16 × P2.0	50
PKLS7716050	PKL7716050(S)	PKL7716050(P)		75	102	75	102			
PKLS7716100	PKL7716100(S)	PKL7716100(P)		100	127	100	127			
PKLS7716125	PKL7716125(S)	PKL7716125(P)		125	152	125	152			
PKLS7716150	PKL7716150(S)	PKL7716150(P)		150	177	150	177			
PKLS775050	PKL775050(S)	PKL775050(P)		50	77	5/8"--11WT	50	77		
PKLS775075	PKL775075(S)	PKL775075(P)	75	102	75		102			
PKLS775100	PKL775100(S)	PKL775100(P)	100	127	100		127			
PKLS775125	PKL775125(S)	PKL775125(P)	125	152	125		152			
PKLS775150	PKL775150(S)	PKL775150(P)	150	177	150		177			