

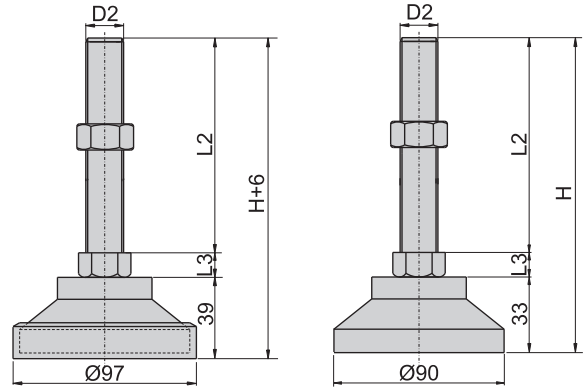
KMS90



S90

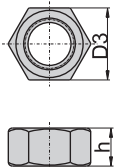


材 質	底座---不鏽鋼(SUS 304)
	螺桿、螺母---不鏽鋼(SUS 304)
	盤墊---橡膠
表面處理	底座---外觀研磨光面處理
功 能	螺桿可旋轉活動。
備 註	螺母需另外購買



KMS90
配加防滑橡膠盤墊

S90
無防滑橡膠盤墊



螺母編號	材 質	螺絲規格 mm/inch	對 邊 D3/mm	螺母高度 h/mm
S-3/4"	SUS304	3/4"--10WT	26	16
SM20		M20 × P2.5	30	
SM24		M24 × P3.0	36	

產品編號		螺母高度 L3/mm	螺絲規格 D2/mm/inch	無防滑橡膠盤墊		荷 重 kg
配加防滑橡膠盤墊	無防滑橡膠盤墊			螺絲長度 L2/mm	總 高 H/mm	
KMS906100	S906100	16	3/4"--10WT	100	149	2000
KMS906125	S906125			125	174	
KMS906150	S906150			150	199	
KMS906200	S906200			200	249	
KMS906250	S906250			250	299	
KMS9020100	S9020100		M20 × P2.5	100	149	
KMS9020115	S9020115			115	164	
KMS9020125	S9020125			125	174	
KMS9020135	S9020135			135	184	
KMS9020150	S9020150			150	199	
KMS9020200	S9020200	200	249			
KMS9020250	S9020250	250	299			
KMS9024100	S9024100	19	M24 × P3.0	100	152	3000
KMS9024125	S9024125			125	177	
KMS9024150	S9024150			150	202	
KMS9024200	S9024200			200	252	
KMS9024250	S9024250			250	302	

腳
座