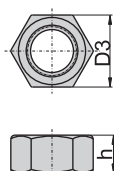
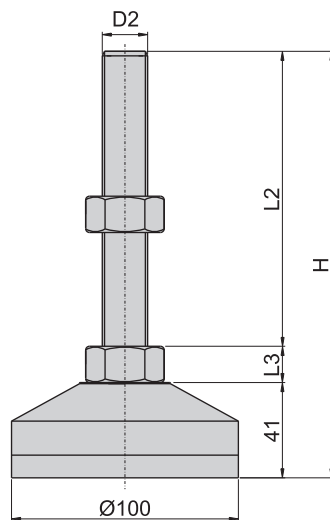


KMS100



材 質	底座---不鏽鋼(SUS 304)
	螺桿、螺母---不鏽鋼(SUS 304)
	盤墊---橡膠
表面處理	底座---外觀拋光鏡面處理
功 能	防震、防滑、耐磨耗,螺桿可旋轉活動。
備 註	螺母需另外購買



螺母編號	材 質	螺絲規格 mm/inch	對 邊 D3/mm	螺母高度 h/mm
SM20	SUS304	M20 × P2.5	30	16
SM24		M24 × P3.0	36	19
SM30		M30 × P3.5	46	24

腳
座

產品編號	螺母高度 L3/mm	螺絲規格 D2/mm/inch	螺絲長度 L2/mm	總 高 H/mm	荷 重 kg
KMS10020100	16	M20 × P2.5	100	157	2000
KMS10020130			130	187	
KMS10020150			150	207	
KMS10020200			200	257	
KMS10020250			250	307	
KMS10024100	19	M24 × P3.0	100	160	3000
KMS10024125			125	185	
KMS10024150			150	210	
KMS10024200			200	260	
KMS10024250			250	310	
KMS10030100	24	M30 × P3.5	100	165	5000
KMS10030150			150	215	
KMS10030200			200	265	
KMS10030250			250	310	
KMS10030300			300	365	