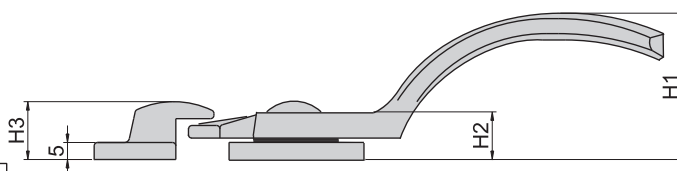
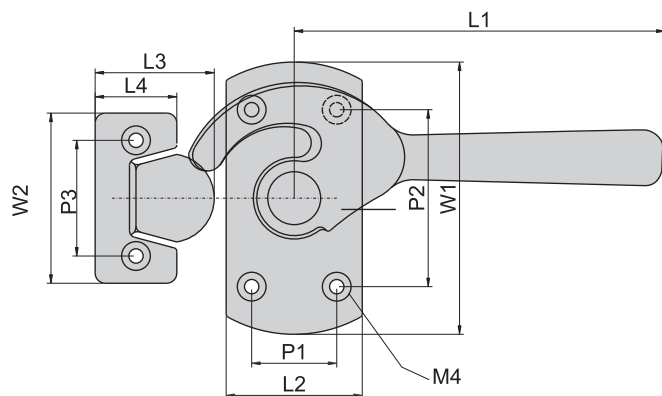


CKA-25-1-R



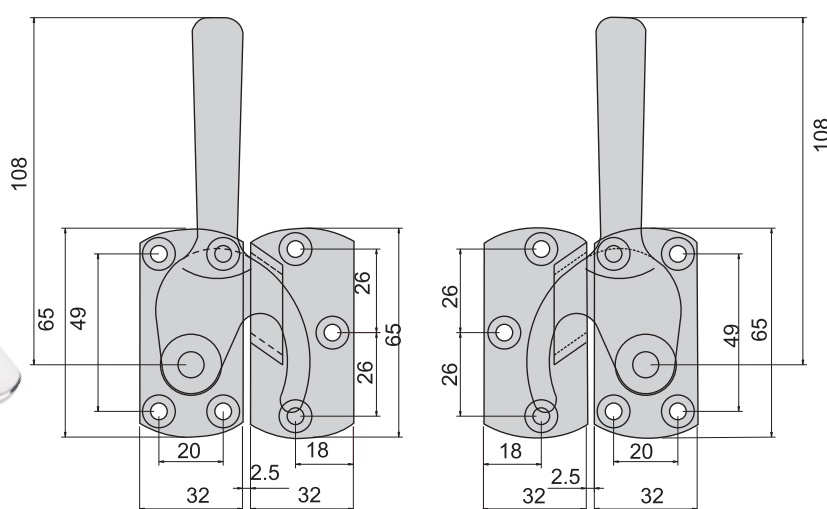
| | |
|------|--------------|
| 材 質 | 不鏽鋼 (SUS316) |
| 表面處理 | 鏡面拋光 |
| 備 註 | 分左開, 右開。 |

| 產品型號 | | L1 | L2 | L3 | L4 | W1 | W2 | P1 | P2 | P3 | H1 | H2 | H3 |
|------------|------------|-----|----|----|----|----|----|----|----|----|----|------|------|
| CKA-25-1-R | CKA-25-1-L | 127 | 45 | 40 | 28 | 90 | 52 | 34 | 70 | 40 | 49 | 17 | 19 |
| CKA-25-2-R | CKA-25-2-L | 109 | 40 | 35 | 24 | 80 | 50 | 25 | 52 | 34 | 43 | 14 | 17 |
| CKA-25-3-R | CKA-25-3-L | 98 | 32 | 32 | 23 | 65 | 50 | 22 | 43 | 35 | 36 | 14 | 18 |
| CKA-25-4-R | CKA-25-4-L | 84 | 30 | 30 | 20 | 60 | 45 | 20 | 40 | 32 | 35 | 13 | 14.5 |
| CKA-25-5-R | CKA-25-5-L | 68 | 30 | 30 | 20 | 55 | 45 | 17 | 37 | 32 | 28 | 12.5 | 14.5 |

CKA-26-R

CKA-26-L

CKA-26-R



五金件

| | |
|------|--------------|
| 材 質 | 不鏽鋼 (SUS304) |
| 表面處理 | 鏡面拋光 |
| 備 註 | 分左開, 右開。 |