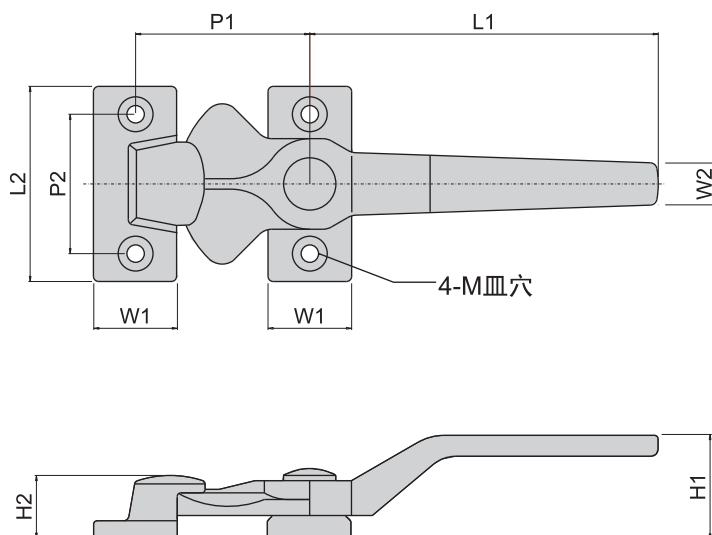


產品型號		ØD	L
不鏽鋼	鐵		
C-1210-2	C-210-2	12	30
C-1210-5	C-210-5		40
	C-210-6		50

材 質	C-1210---不鏽鋼 (SUS 304)
	C-210---鐵

緊迫把手

CKA-1110-3



材 質	不鏽鋼 (SUS304)
表面處理	鏡面拋光

產品型號	L1	L2	W1	W2	H1	H2	P1	P2	M
CKA-1110-3	100	56	24	12	30	18	50	40	M5
CKA-1110-5	70	45	18	8	23	14	35	30	M4

五金件