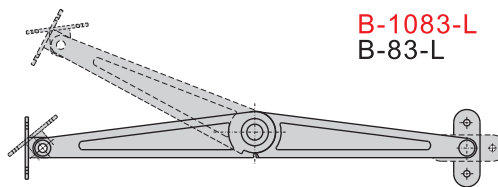
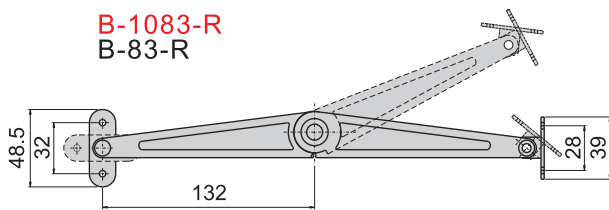


**B-1083-R**

**B-1083-L**



材 質	B-1083---不鏽鋼(SUS 304)
	B-83---鐵
表面處理	B-83---鍍鉻
備 註	B-1083-1、B-83-1---板厚2mm
	B-1083-2、B-83-2---板厚3mm
分左開，右開。	



T=2mm(B-1083-1、B-83-1)

T=3mm(B-1083-2、B-83-2)



五金件

**B-82-R**

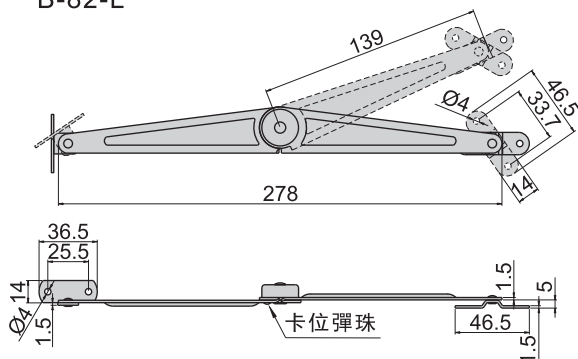


材 質	鐵
表面處理	鍍鉻
備 註	分左開，右開。

**B-82-L**



**B-82-L**



**B-82-R**

