

CKC-1007-2



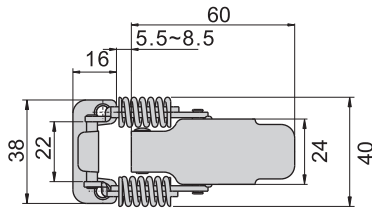
CKC-7-3(C)



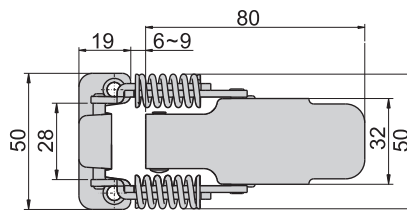
CKC-7-3(P)



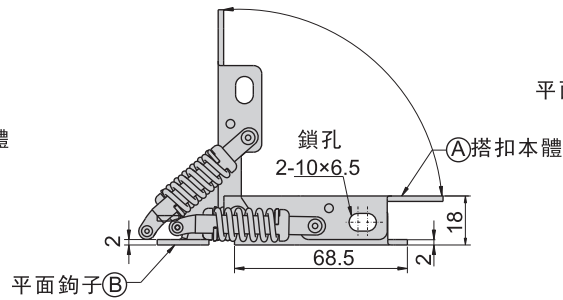
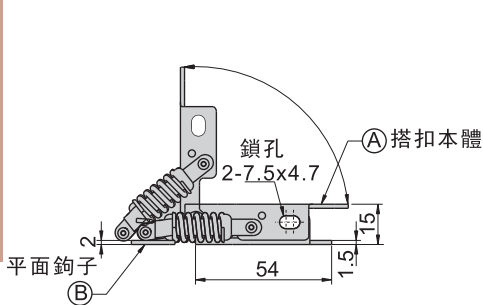
CKC-1007-2
CKC-7-2



CKC-1007-3
CKC-7-3

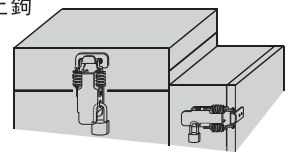


雙
扣

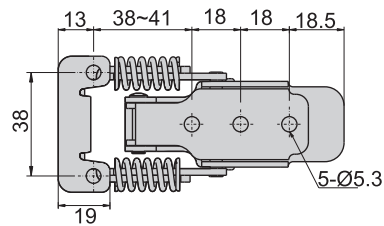
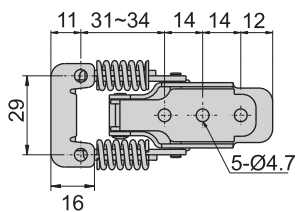


(使用例：立體圖示)

平面式的上鉤



垂直式的鉤子



材 質	CKC-1007、CKC-1017---不鏽鋼 (SUS 304)
	CKC-7、CKC-17---鐵
表面處理	CKC-17---鍍鋅
	CKC-7---(C)鍍鋅 (P)砂面黑色耐刮面