

CKC-1848-B



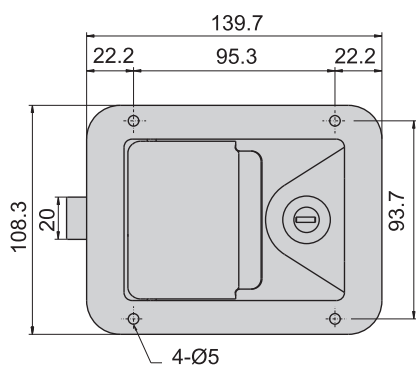
CKC-848-A(C)



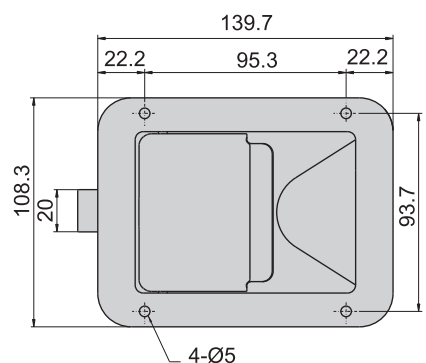
CKC-848-A(P)



CKC-1848-A
CKC-848-A

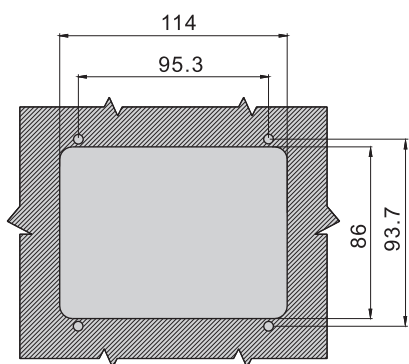


CKC-1848-B
CKC-848-B



拉手
取手

開孔尺寸圖



材 質	CKC-1848---不鏽鋼(SUS 304)
	CKC-848---鐵
表面處理	CKC-848(C) ---鍍鋅
	CKC-848(P) ---噴砂塗裝黑色, 耐刮面