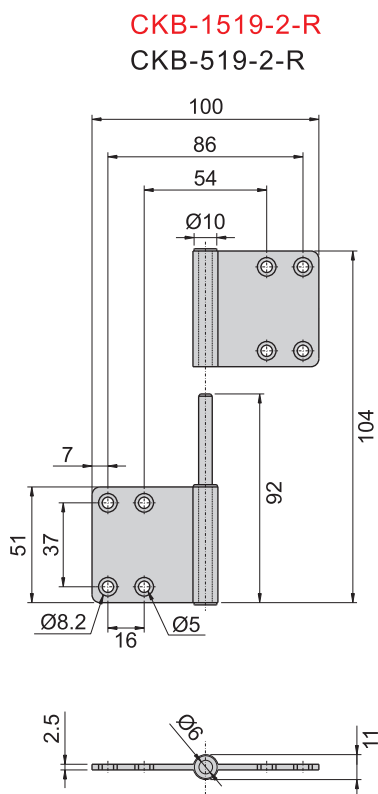
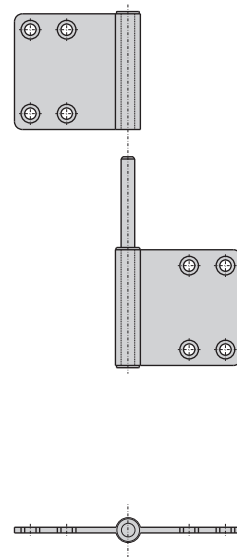


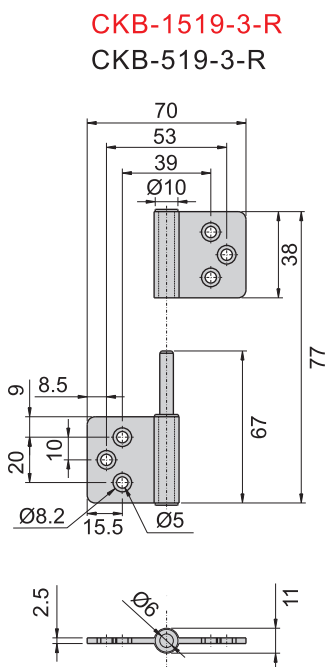
**CKB-1519-2-R**



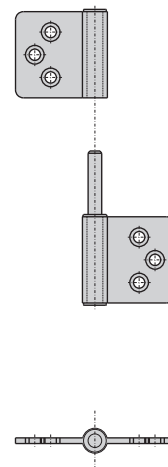
**CKB-1519-2-L**  
**CKB-519-2-L**



**CKB-1519-3-R**



**CKB-1519-3-L**  
**CKB-519-3-L**



材 質	CKB-1519---不鏽鋼(SUS 304)
	CKB-519---鐵
表面處理	CKB-519---鍍鋅
備 注	分左開, 右開