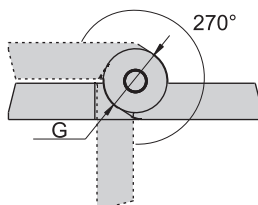
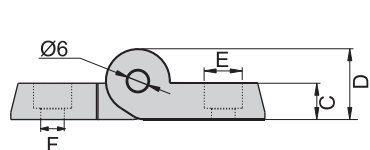
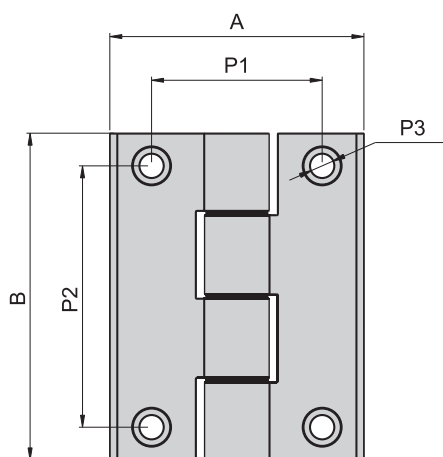


BL-80-1



材 質	主體-鋁合金
	插銷-不鏽鋼 (SUS 304)
表面處理	陽極處理黑色



鉸
鏈

產品型號	A	B	C	D	E	F	G	P1	P2	P3
BL-80-1	70	90	10	19.5	10.5	6.5	18	47	72	M6
BL-80-2	70	75	10	19.5	10.5	6.5	18	47	54.5	M6
BL-80-3	70	50	10	19.5	10.5	6.5	18	47	30	M6
BL-80-4	40	50	6.5	13.5	9	5.5	13	26	30	M5
BL-80-5	40	30	6.5	13.5	9	5.5	13	26	16	M6