

CKB-46-40(B)



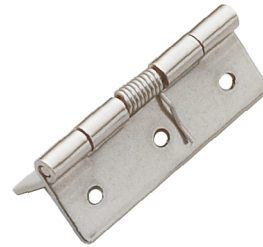
CKB-1046-50



CKB-46-65(B)



CKB-1046-75



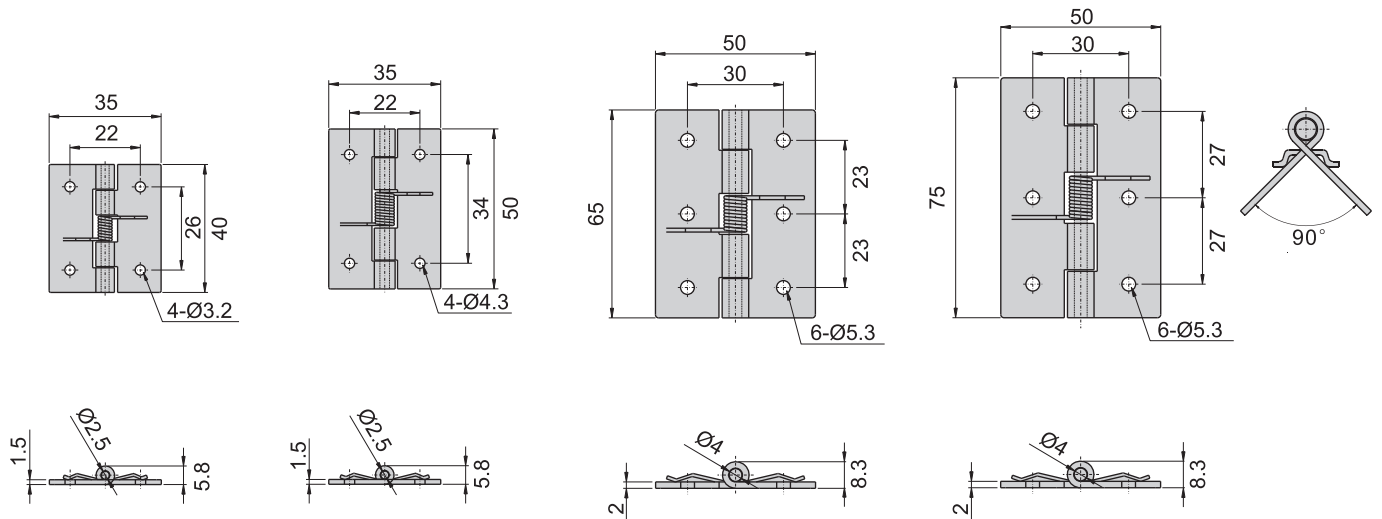
鉸
鏈

CKB-1046-40
CKB-46-40

CKB-1046-50
CKB-46-50

CKB-1046-65
CKB-46-65

CKB-1046-75
CKB-46-75



材 質	B-1078、B-1046---不鏽鋼 (SUS 304)
	B-78、B-46---鐵
表面處理	B-78-1(有孔)、B-78(無孔)
	心軸---鍍鋅, 葉子---材料本質
	B-46
	心軸---鍍鋅
	葉子---(S)噴砂、鍍鎳, (B)砂面黑色耐刮面