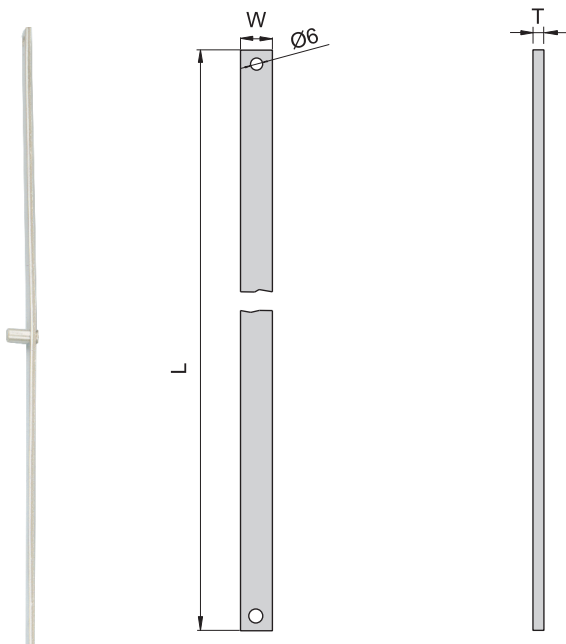
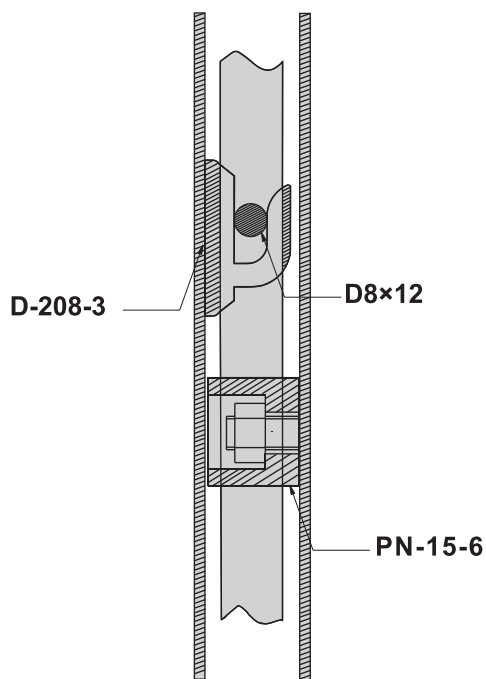


機械鎖

LF3

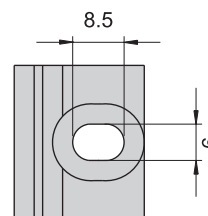
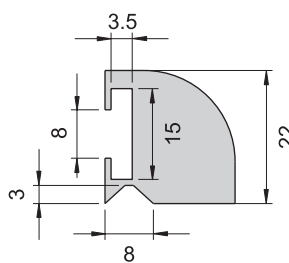
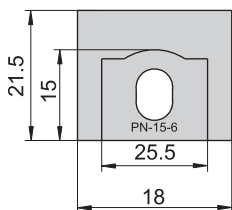


使用例



LF 無輪扁平天地門拉桿			
ITEM NO	T	W	L
LF3-600	3	14.5	600
LF3-900			900

PN-15-6



材 質	LF3---鐵
	PN-15-6---塑料 (PP)
表面處理	LF3---鍍鋅
用 途	PN-15-6 適用與 LF3 系列
備 註	LF3 可搭配擋片 CK-89、AC-R-26-1、AC-R-26-2、
	AC-R-360-2、AC-R-360-3 / 4、D2012-C