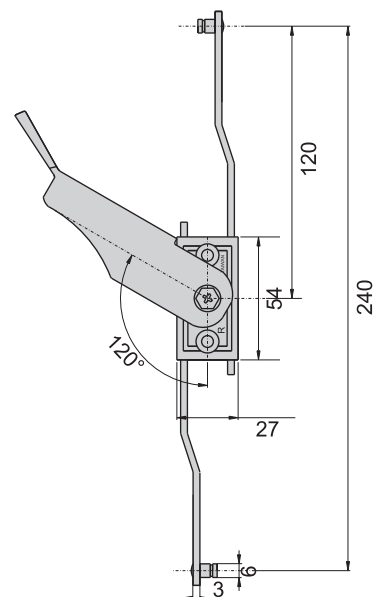
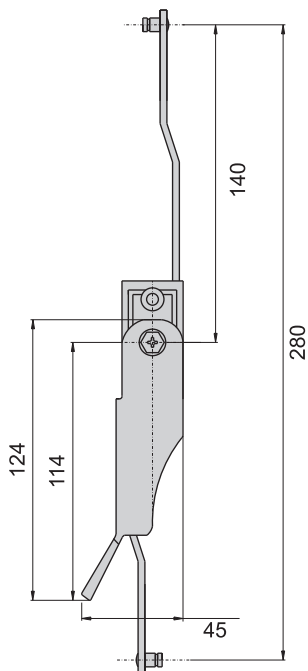
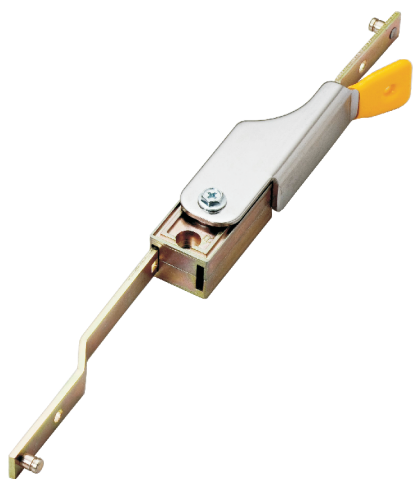


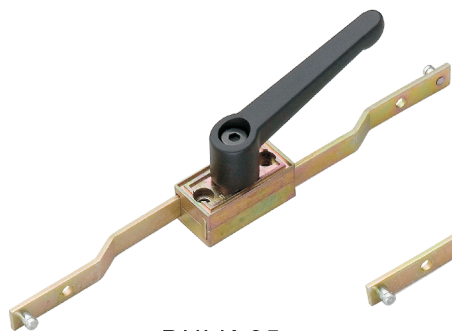
機械鎖

DUAK-120

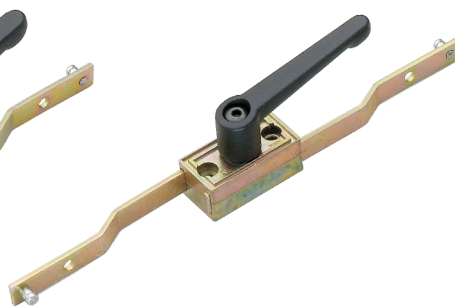


材 質	方格座---鋅合金 (ZDC)
	連桿---鐵, 柄---鐵
表面處理	方格座、連桿---鍍鋅
	柄---鍍鉻-光面
特 徵	帶柄的伸縮連桿座。

DULK-95

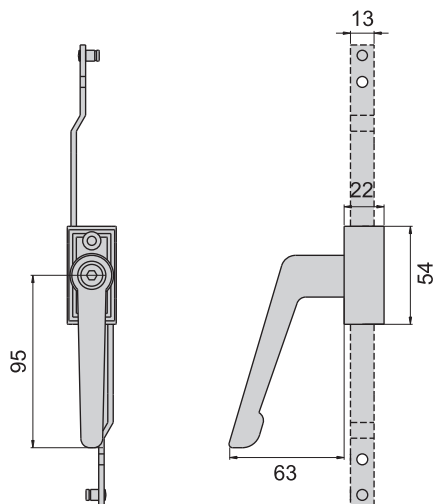


DULK-80



材 質	方格座---鋅合金 (ZDC)
	連桿---鐵
表面處理	鍍鋅
特 徵	帶柄的伸縮連桿座

DULK-95



DULK-80

