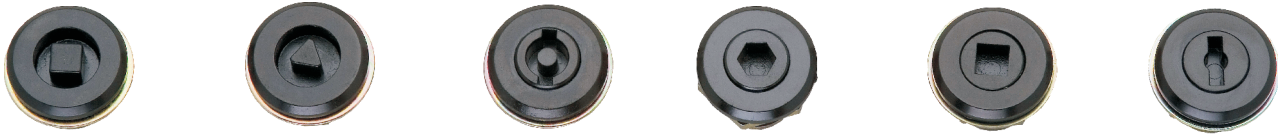


CA-406-A CA-406-B CA-406-D CA-406-E CA-406-F CA-406-G



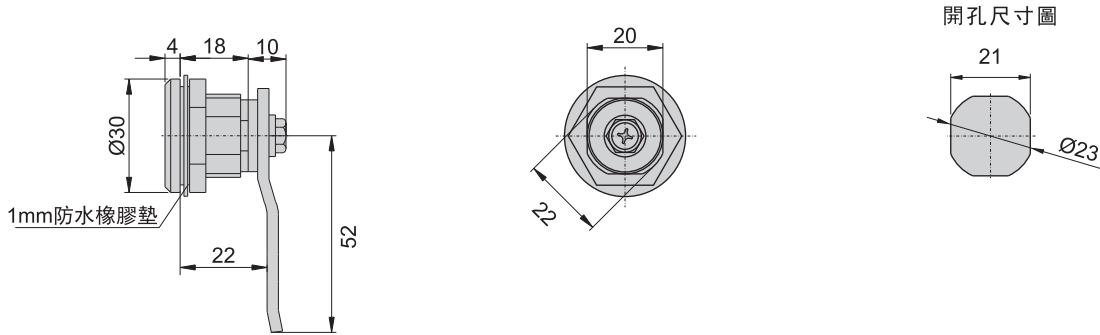
CB-406-A CB-406-B CB-406-D CB-406-E CB-406-F CB-406-G



A B D E F G



機械鎖



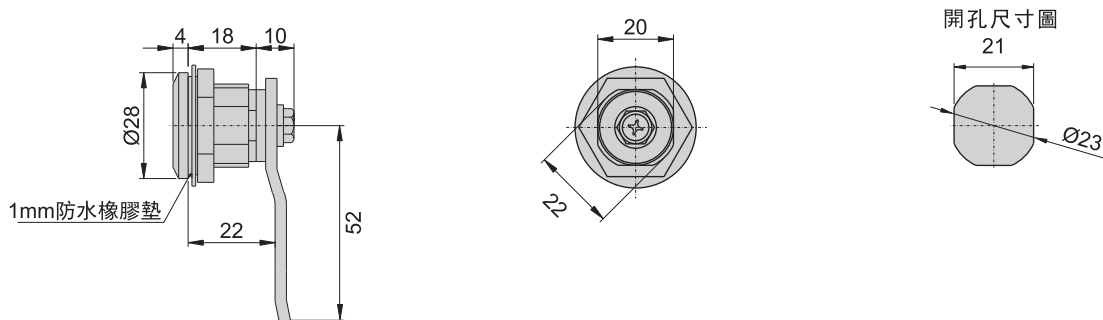
CD-406-A CD-406-B CD-406-D CD-406-E CD-406-F CD-406-G



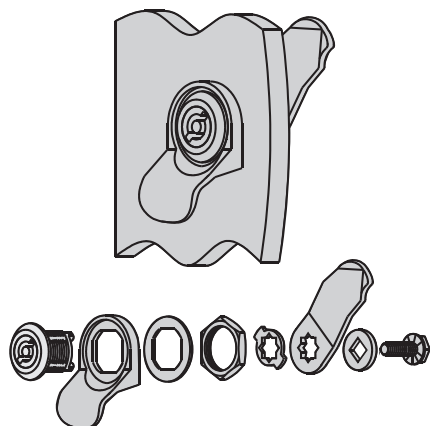
CF-406-A CF-406-B CF-406-D CF-406-E CF-406-F CF-406-G



A B D E F G

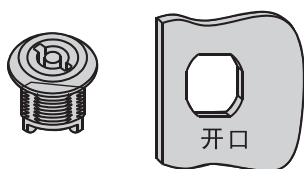


## 406、426系列安裝示意圖



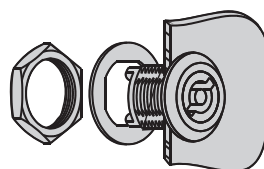
3mm厚擋片的回鎖安裝示意圖：

(1)



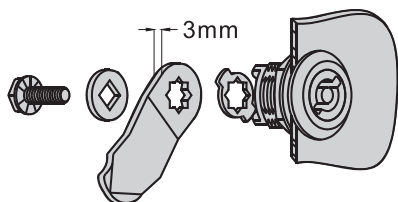
裝時前端入開口 按照角度 符合方向安置

(2)



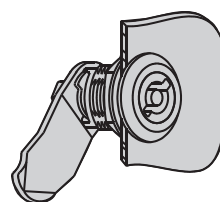
套入 擰緊螺絲

(3)



方向與角度配合擋件片組合方法

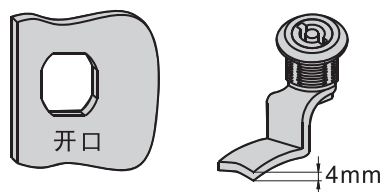
(4)



回轉鎖安裝完成

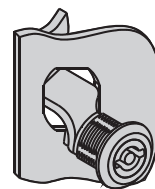
4mm厚檔片的回轉鎖安裝示意圖：

(1)



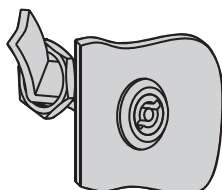
可先裝配直角回轉鎖

(2)



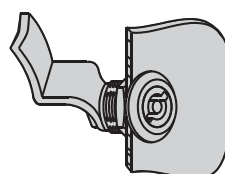
將直角回轉鎖放入門板開口 選擇方向

(3)



套入螺母 順方向

(4)



拧紧螺母 直角回轉鎖安裝完成