

機械鎖

JKA-1505-2-A



JKA-505-2-B(S)



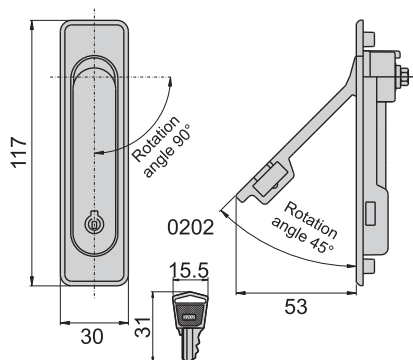
JKA-505-3-A(G)



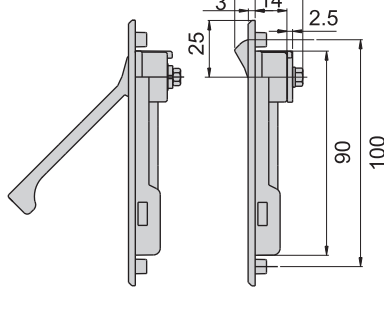
JKA-505-3-B(G)



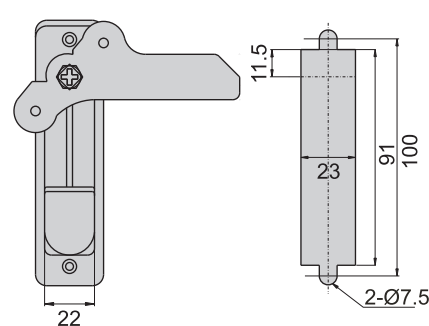
JKA-1505-2-A
JKA-505-2-A



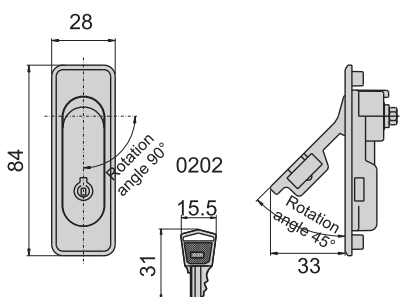
JKA-505-2-B



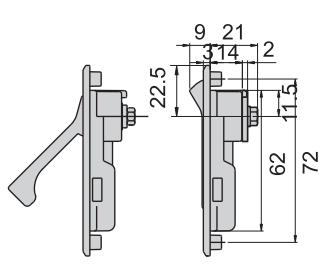
開孔尺寸圖



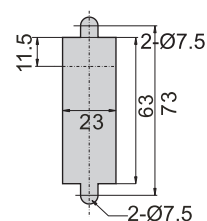
JKA-505-3-A



JKA-505-3-B



開孔尺寸圖



材 質	JKA-1505-2-A---不鏽鋼 (SUS 316)
	CK-1505-1---不鏽鋼 (SUS 304)
	JKA-505---鋅合金 (ZDC)
表面處理	JKA-1505-2-A 發線處理
	JKA-505 (S) 噴砂-鍍鉻, (G) 鍍香檳色
適用板厚	0.6-1.5mm
適用門扇	JKA-1505-2/JKA-505-2---350x250
	JKA-505-3---200x150