

JKA-2033-A(S)

JKA-2033-B(S)

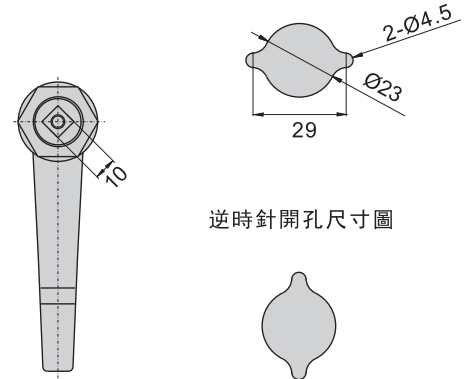
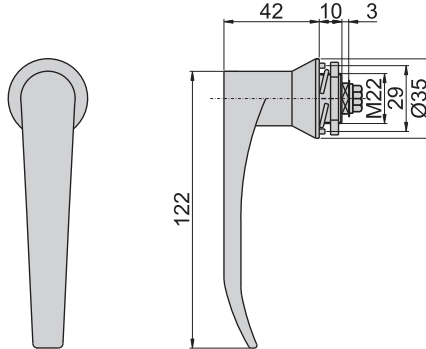
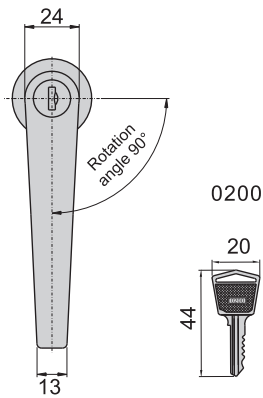


材 質	鋅合金(ZDC)
表面處理	(S) 鍍鉻-光面
適用門扇	400×200

JKA-2033-A

JKA-2033-B

順時針開孔尺寸圖



逆時針開孔尺寸圖



JKA-2014-A(B)

JKA-2014-B(S)



材 質	鋅合金(ZDC)
表面處理	(S) 鍍鉻-光面, (B) 電著塗裝黑色
適用門扇	450×250

JKA-2014-A

JKA-2014-B

开孔尺寸图

