

JKA-1140-1-A

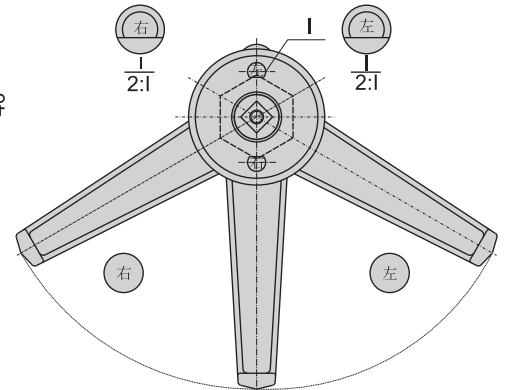
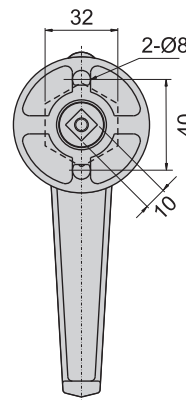
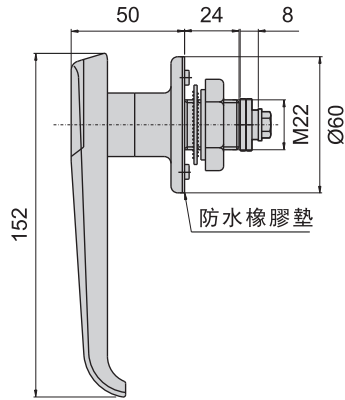
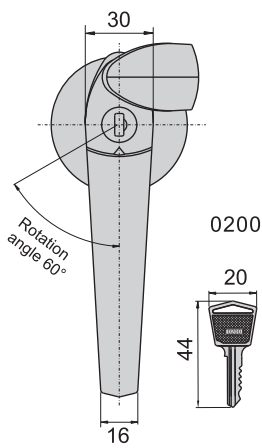
JKA-140-2-A(S)

JKA-1140-3-A(S)

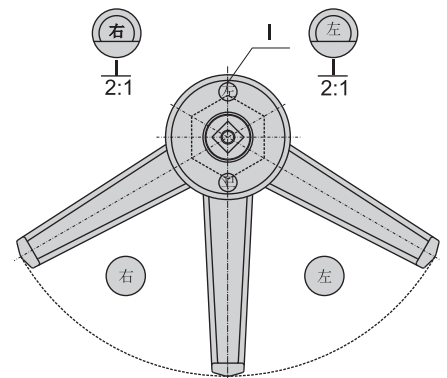
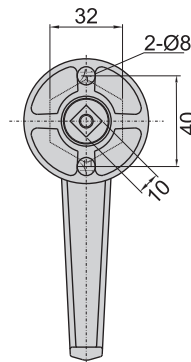
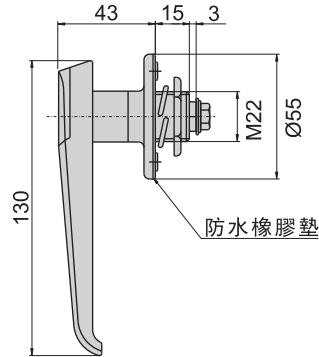
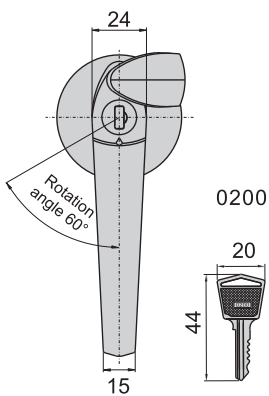
JKA-140-4-A(S)



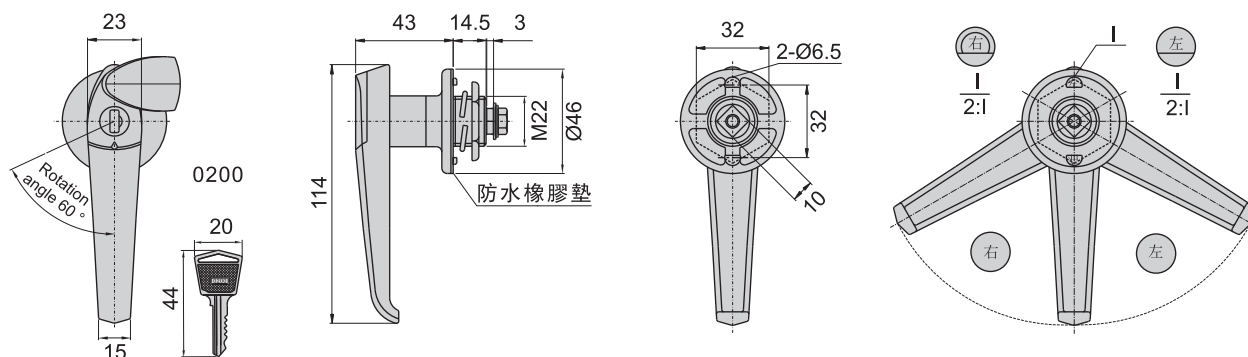
JKA-1140-1-A
JKA-140-1-A



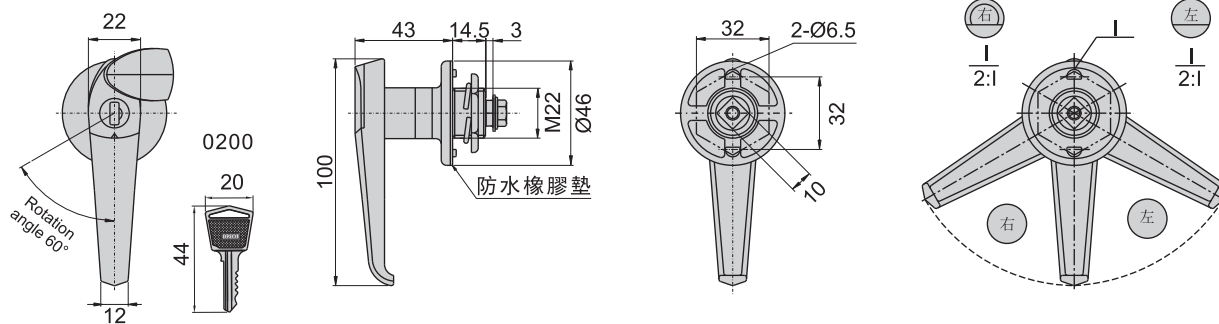
JKA-1140-2-A
JKA-140-2-A



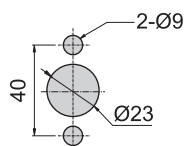
JKA-1140-3-A
JKA-140-3-A



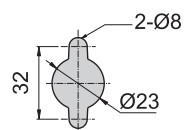
JKA-1140-4-A
JKA-140-4-A



JKA-1140-1-A / JKA-140-1-A
JKA-1140-2-A / JKA-140-2-A
通用開孔尺寸圖



JKA-1140-3-A / JKA-140-3-A
JKA-1140-4-A / JKA-140-4-A
通用開孔尺寸圖



材 質	JKA-1140 不鏽鋼 (SUS 316)
	JKA-140 鋅合金 (ZDC)
表面處理	JKA-1140 鏡面研磨
	JKA-140 (S) 鍍鉻-光面
特 徵	防水型
適用門扇	JKA-1140-1---2000×1000, JKA-140-1---1800×700
	JKA-1140-2---1800×700, JKA-140-2---1000×500
	JKA-1140-3---1000×500, JKA-140-3---800×400
	JKA-1140-4---800×500, JKA-140-4---600×400