

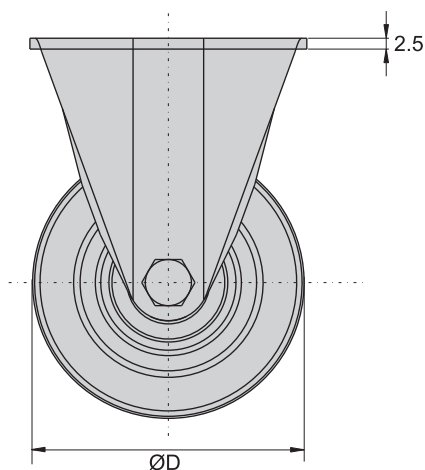
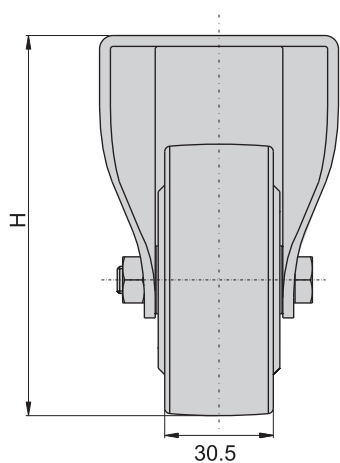
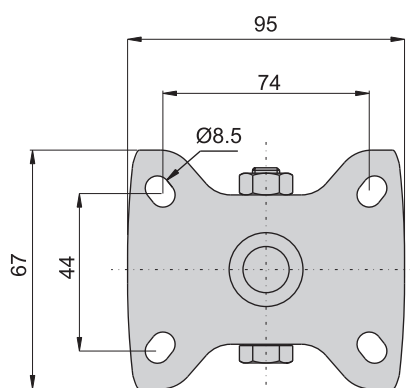
**CKM-N3**



**CKM-N4**



**CKM-N5**



產品編號	直徑 mm/ØD	高度 mm/H	載重 kg
CKM-N3	75	107	100
CKM-N4	100	132	110
CKM-N5	125	158	120

<b>材 質</b>	腳架---鐵鍍鋅
	輪子---PU: 硬質聚氨酯橡膠
<b>類 型</b>	活動型

腳  
座