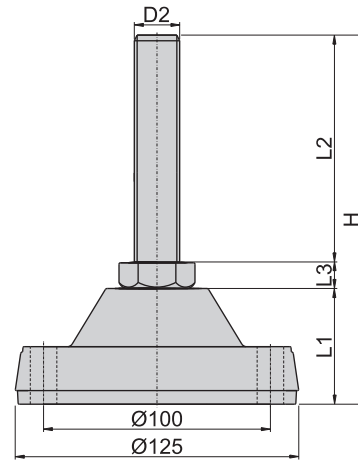
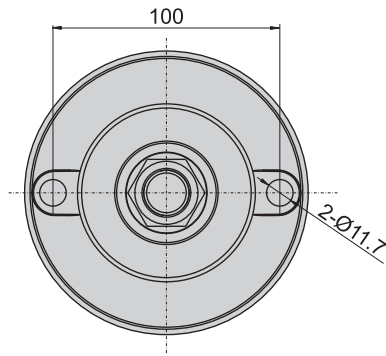


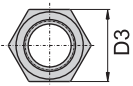
D125(S)



D125(B)



材 質	底座---PA6-GF25
	盤墊---橡膠
	DS螺桿、螺母、華司---SUS 304
	D螺桿---壓抽鋼條 螺母、華司---鋼
表面處理	(S)螺桿、螺母---鍍金電鍍鍍鋅
	(B)螺桿、螺母---電著塗裝黑色
功 能	螺桿可旋轉活動，底座加裝防滑橡膠盤墊。 具有防滑功能。
備 註	螺母需另外購買



螺母編號			螺絲規格 mm/inch	對 邊 D3/mm	螺母高度 h/mm
SUS304	鍍鋅鋼	電著塗裝 黑色鋼			
SM16	M16	M16(B)	M16 × P2.0	24	13
SM20	M20	M20(B)	M20 × P2.5	30	16

產品編號	螺桿材質	底座高度 L1/mm	螺母高度 L3/mm	螺絲規格 D2/mm/inch	螺絲長度 L2/mm	總 高 H/mm	荷 重 kg
DS12516075	SUS304	51	10	M16 × P2.0	75	136	600
DS12516100					100	161	
DS12516125					125	186	
DS12516150					150	211	
DS12520100	STEEL		12	M20 × P2.5	100	163	800
DS12520125					125	188	
DS12520150					150	213	
D12516075					STEEL	10	
D12516100	100	161					
D12516125	125	186					
D12516150	150	211					
D12520100	STEEL	12	M20 × P2.5	100	163	800	
D12520125				125	188		
D12520150				150	213		