

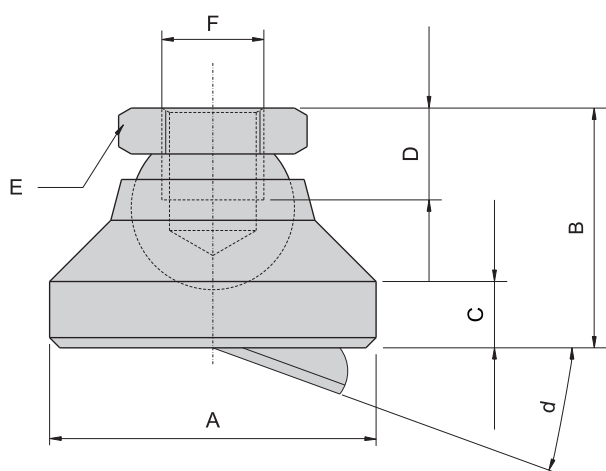
SR50



SR60



SR75



材 質	不鏽鋼(SUS 304)
表面處理	外觀研磨光面處理
功 能	耐磨耗,螺母可傾斜,360°轉動。

產品編號	A	B	C	D	E	F	d
SR20	20	18	4	5	10	M6 × P1.0	15°
SR25	25	20	5.5	7	14	M8 × P1.25	
SR32	32	22.5	6	9	17	M10 × P1.5	
SR40	40	25	7	11	19	M12 × P1.75	20°
SR50	50	48	13		21		
SR60	60		8		25.5	M16 × P2.0	25°
SR75	75	12					
SR90	90	56	19	32		M20 × P2.5	30°
SR100	100	52	14.5				
SR128	128	49	15.5				
SR150	150						