

KSL25

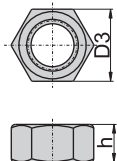
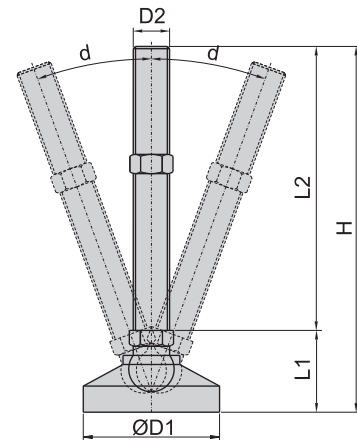


材 質	底座---不鏽鋼(SUS 304)
	螺桿、螺母---不鏽鋼(SUS 304)
表面處理	底座---外觀研磨光面處理
功 能	耐磨耗,螺桿可傾斜15°,360°轉動。
備 註	螺母需另外購買

KSL32



KSL40



螺母編號	材 質	螺絲規格 mm/inch	對 邊 D3/mm	螺母高度 h/mm
SM8	SUS304	M8 × P1.25	12	6.5
SM10		M10 × P1.5	14	8
SM12		M12 × P1.75	19	10

產品編號	底座直徑 D1/mm	底座高度 L1/mm	螺絲規格 D2/mm/inch	螺絲長度 L2/mm	總 高 H/mm	螺桿傾斜 角度/d	荷 重 kg
KSL258040	25	20	M8 × P1.25	40	60	15°	200
KSL258063				63	83		
KSL3210050	32	22.5	M10 × P1.5	50	72.5		250
KSL3210080				80	102.5		
KSL4012063	40	25	M12 × P1.75	63	88		300
KSL4012100				100	125		