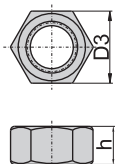
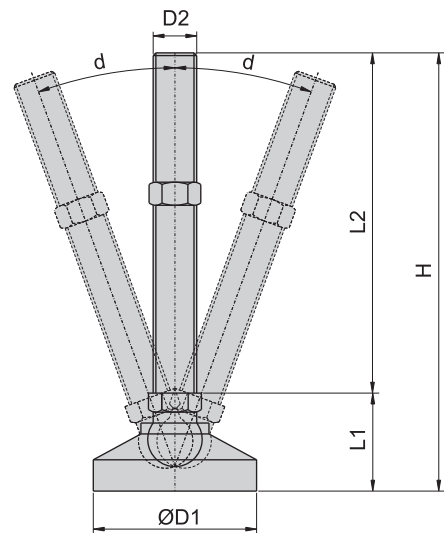


KSR50

KSR60



材 質	底座---不鏽鋼(SUS 304)
	螺桿、螺母---不鏽鋼(SUS 304)
表面處理	底座---外觀研磨光面處理
功 能	耐磨耗,螺桿可傾斜20°,360°轉動。
備 註	螺母需另外購買



螺母編號	材 質	螺絲規格 mm/inch	對 邊 D3/mm	螺母高度 h/mm
SM12	SUS304	M12 × P1.75	19	10
SM16		M16 × P2.0	24	13

產品編號	底座直徑 D1/mm	底座高度 L1/mm	螺絲規格 D2/mm/inch	螺絲長度 L2/mm	總 高 H/mm	螺桿傾斜 角度/d	荷 重 kg
KSR5012100	50	48	M12 × P1.75	100	148	20°	300
KSR5012125				125	173		
KSR5012150				150	198		
KSR5016100			M16 × P2.0	100	148		400
KSR5016125				125	173		
KSR5016150				150	198		
KSR6016100	60	48	M16 × P2.0	100	148	20°	500
KSR6016125				125	173		
KSR6016150				150	198		