

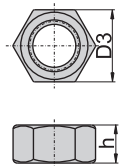
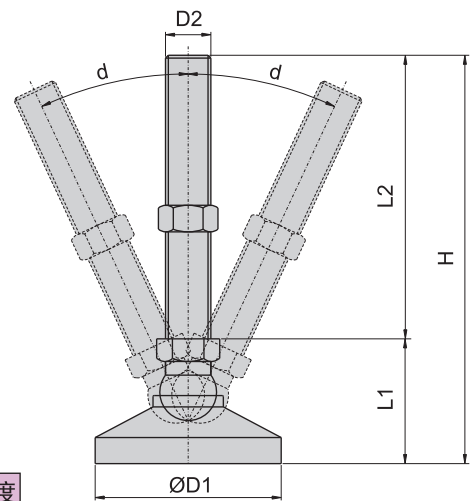
KSR57

KSR67

KSR82



材 質	底座---不鏽鋼(SUS 304)
	螺桿、螺母---不鏽鋼(SUS 304)
	盤墊---橡膠
表面處理	底座---外觀研磨光面處理
功 能	防滑、耐磨耗
	KSR57、KSR67螺桿可傾斜20°,360°轉動。 KSR82螺桿可傾斜25°,360°轉動。
備 註	螺母需另外購買



螺母編號	材 質	螺絲規格 mm/inch	對 邊 D3/mm	螺母高度 h/mm
SM12	SUS304	M12 × P1.75	19	10
SM16		M16 × P2.0	24	13
SM20		M20 × P2.5	30	16

產品編號	底座直徑 (加橡膠墊)/D1/mm	底座高度 L1/mm	螺絲規格 D2/mm/inch	螺絲長度 L2/mm	總 高 H/mm	螺桿傾斜 角度/d	荷 重 kg		
KSR5712100	57	52	M12 × P1.75	100	152	20°	300		
KSR5712125				125	177				
KSR5712150				150	202				
KSR5716100				100	152				
KSR5716125				125	177				
KSR5716150				150	202				
KSR6716100	67	53	M16 × P2.0	100	153	25°	500		
KSR6716125				125	178				
KSR6716150				150	203				
KSR8216100	82	55		100	155			25°	1000
KSR8216125				125	180				
KSR8216150				150	205				
KSR8216175			175	230					
KSR8216225			225	280					
KSR8216275			275	330					
KSR8220100			M20 × P2.5	100	155		1500		
KSR8220125				125	180				
KSR8220150				150	205				