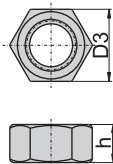
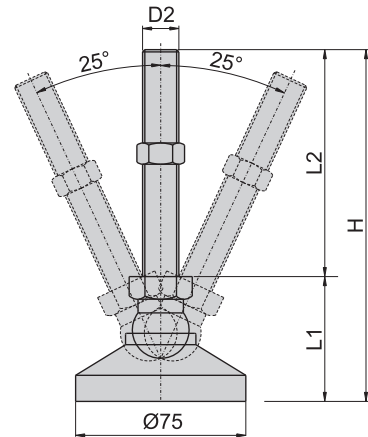


## KSR75



材 質	底座---不鏽鋼(SUS 304)
	螺桿、螺母---不鏽鋼(SUS 304)
表面處理	底座---外觀研磨光面處理
功 能	耐磨耗,螺桿可傾斜25°,360°轉動。
備 註	螺母需另外購買



螺母編號	材 質	螺絲規格 mm/inch	對 邊 D3/mm	螺母高度 h/mm
SM16	SUS304	M16 × P2.0	24	13
SM20		M20 × P2.5	30	16

產品編號	底座高度 L1/mm	螺絲規格 D2/mm/inch	螺絲長度 L2/mm	總 高 H/mm	荷 重 kg
KSR7516100	50	M16 × P2.0	100	150	1000
KSR7516125			125	175	
KSR7516150			150	200	
KSR7516175			175	225	
KSR7516225			225	275	
KSR7516275			275	325	
KSR7520100		M20 × P2.5	100	150	1500
KSR7520125			125	175	
KSR7520150			150	200	
KSR7520175			175	225	
KSR7520225			225	275	
KSR7520275			275	325	