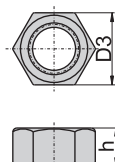
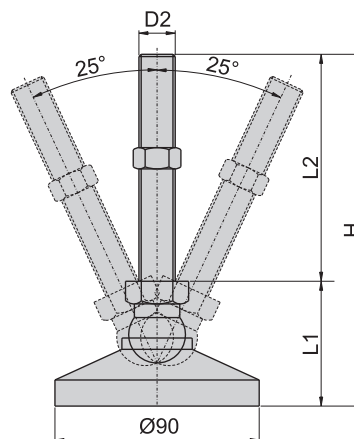


KSR90



材 質	底座---不鏽鋼(SUS 304)
	螺桿、螺母---不鏽鋼(SUS 304)
表面處理	底座---外觀研磨光面處理
功 能	耐磨耗,螺桿可傾斜25°,360°轉動。
備 註	螺母需另外購買



螺母編號	材 質	螺絲規格 mm/inch	對 邊 D3/mm	螺母高度 h/mm
SM16	SUS304	M16 × P2.0	24	13
SM20		M20 × P2.5	30	16

產品編號	底座高度 L1/mm	螺絲規格 D2/mm/inch	螺絲長度 L2/mm	總 高 H/mm	荷 重 kg
KSR9016100	56	M16 × P2.0	100	156	2000
KSR9016125			125	181	
KSR9016130			130	186	
KSR9016150			150	206	
KSR9016175			175	231	
KSR9016225			225	281	
KSR9016275			275	331	
KSR9020100		M20 × P2.5	100	156	
KSR9020125			125	181	
KSR9020130			130	186	
KSR9020150			150	206	
KSR9020175			175	231	
KSR9020225			225	281	
KSR9020275			275	331	