

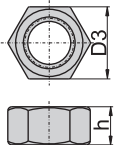
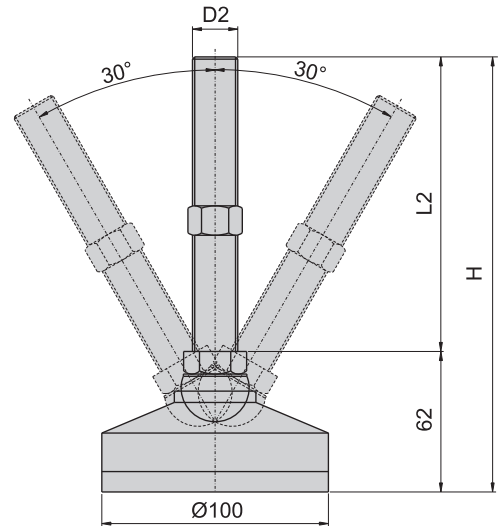
KSR100



KSR100



材 質	底座---不鏽鋼(SUS 304)
	螺桿、螺母---不鏽鋼(SUS 304)
	盤墊---橡膠
表面處理	底座---外觀拋光鏡面處理
功 能	防滑、防震、耐磨耗
	螺桿可傾斜30°,360°轉動。
備 註	螺母需另外購買



螺母編號	材 質	螺絲規格 mm/inch	對 邊 D3/mm	螺母高度 h/mm
SM20	SUS304	M20 × P2.5	30	16
SM24		M24 × P3.0	36	19

產品編號	螺絲規格 D2/mm/inch	螺絲長度 L2/mm	總 高 H/mm	荷 重 kg
KSR10020100	M20 × P2.5	100	162	2000
KSR10020120		120	182	
KSR10020130		130	192	
KSR10020150		150	212	
KSR10020170		170	232	
KSR10020200		200	262	
KSR10020220		220	282	
KSR10020250		250	312	
KSR10020270		270	332	
KSR10024100	M24 × P3.0	100	162	4000
KSR10024125		125	187	
KSR10024150		150	212	
KSR10024200		200	262	
KSR10024250		250	312	