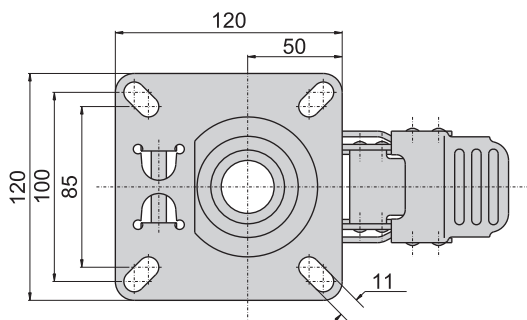
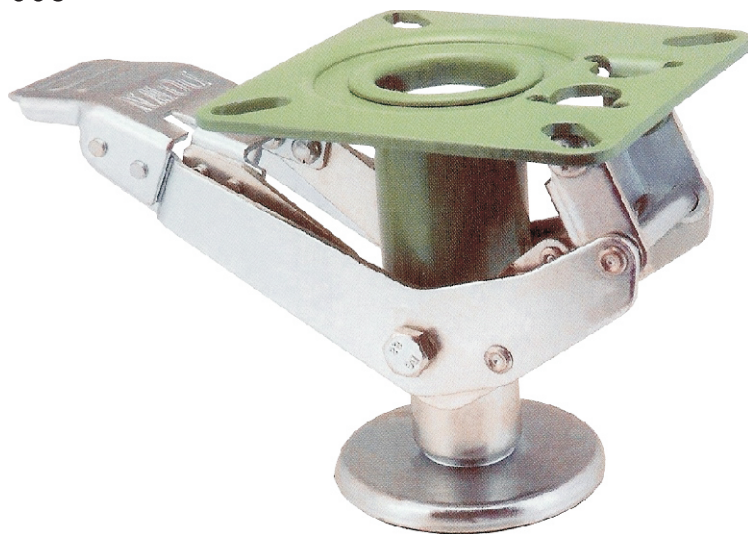
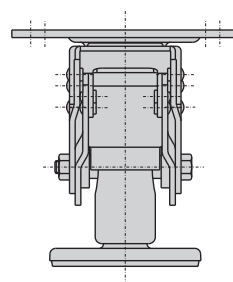
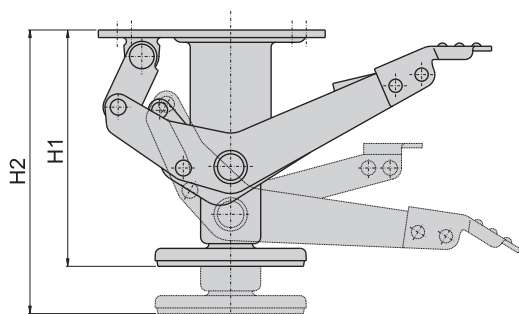


SH-005



表面處理	外觀烤漆處理 底部有止滑墊
功能	適合用在各式手推車



產品編號	配合輪子 mm	初始高度 H1/mm	升起高度 H2/mm	單重 kg	荷重 kg
SH-004	100	125	150	1.6	200
SH-005	125	154	180	1.7	200
SH-006	150	170	210	1.8	300
SH-008	200	215	255	2.0	400